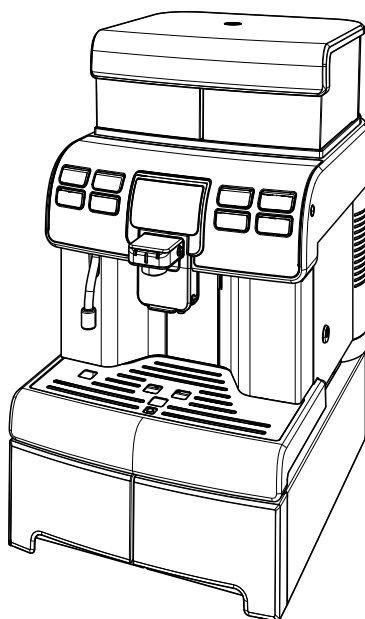


03

DEUTSCH

au *Lika*

Type SUP040R



DE

03

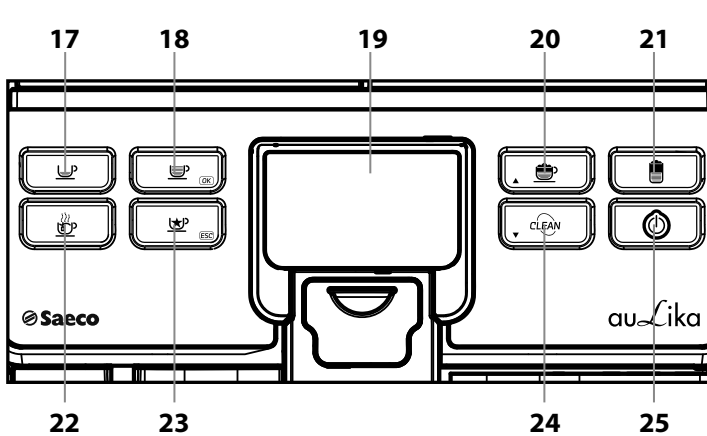
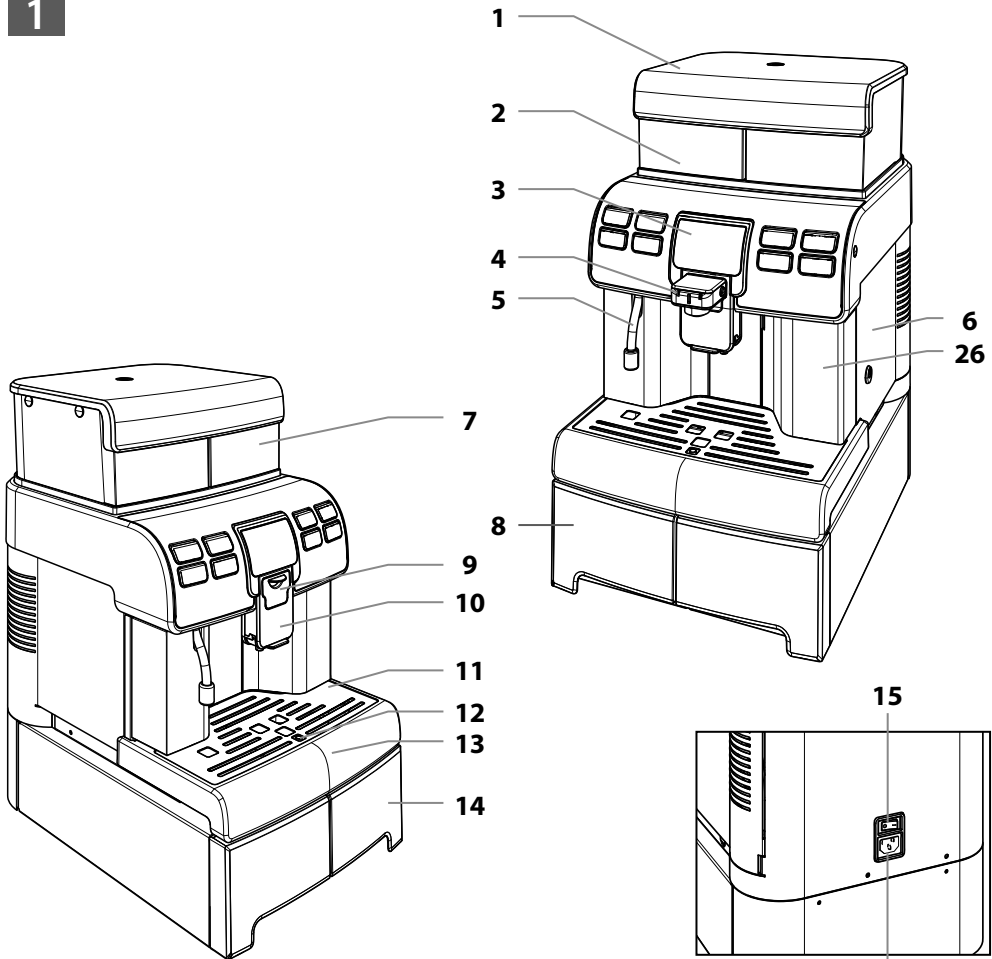
BEDIENUNGSANLEITUNG

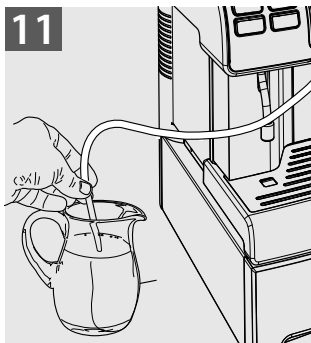
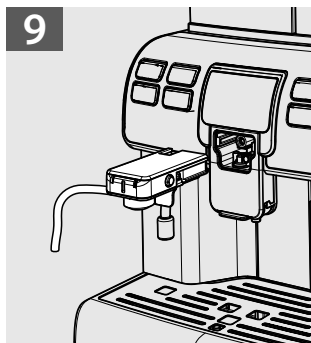
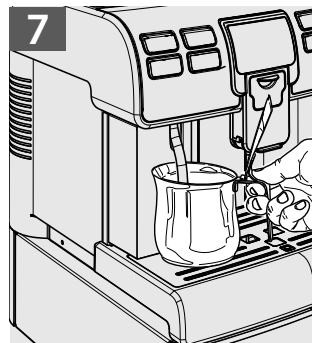
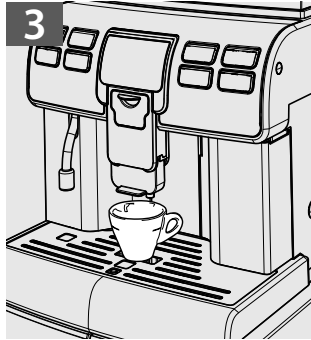
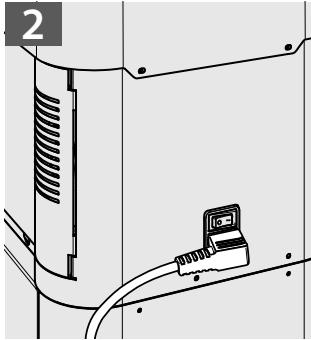
Diese Bedienungsanleitung ist vor dem Gebrauch der Maschine aufmerksam zu lesen.

CE

 **Saeco**

1





SICHERHEITSVORSCHRIFTEN



Die unter Strom stehenden Teile dürfen keinesfalls mit Wasser in Berührung kommen: Kurzschlussgefahr! Das heiße Wasser und der Dampf können Verbrennungen verursachen!

Sachgemäßer Gebrauch

Die Maschine ist ausschließlich für den Betrieb in Büros oder Kleinbetrieben vorgesehen.

Die Maschine ist nicht dazu bestimmt, von Personen (einschließlich Kindern) mit eingeschränkten körperlichen oder geistigen Fähigkeiten oder einer Beeinträchtigung der Sinnesorgane und/oder von Personen ohne ausreichende Erfahrung oder Kompetenz verwendet zu werden, es sei denn, sie werden von einer Person überwacht, die für ihre Sicherheit verantwortlich ist oder sie werden im Gebrauch der Maschine geschult.

Stromversorgung

Die Maschine darf nur vom Betreiber an die entsprechende Stromversorgung angeschlossen werden.

Netzkabel

Die Maschine darf keinesfalls mit defektem Netzkabel betrieben werden.

Sollten das Kabel und/oder der Stecker defekt sein, so ist unverzüglich der Betreiber zu benachrichtigen. Das Netzkabel darf nicht in

Ecken, über scharfe Kanten oder auf sehr heißen Gegenständen verlegt werden. Es sollte vor Öl geschützt werden. Die Maschine darf nicht am Kabel getragen oder gezogen werden. Der Stecker darf nicht durch Ziehen am Kabel herausgezogen werden. Er sollte nicht mit nassen Händen oder Füßen berührt werden. Der freie Fall des Netzkabels von Tischen oder Regalen sollte vermieden werden.

Schutz anderer Personen

Es ist darauf zu achten, dass Kinder nicht mit der Maschine und/oder der Verpackung spielen können. Den Heißwasser- oder Dampfstrahl keinesfalls auf sich selbst oder andere Personen richten. Die Heißwasserdüse keinesfalls mit den Händen direkt berühren. Dabei sollten stets die entsprechenden Handgriffe oder Kurbeln benutzt werden.

Verbrühungsgefahr

Das Heißwasserrohr und/oder den Kaffee-/Produktauslauf nicht berühren.

Brandschutz

Im Fall eines Brands einen Kohlendioxid-Löschers (CO₂) verwenden. Keinesfalls sind Wasser- oder Pulverlöschers einzusetzen.

Raumbedarf für den Betrieb und die Wartung

Die Maschine muss vom Betreiber gemäß den zum Zeitpunkt der Installation der Maschine geltenden Sicherheitsvorschriften installiert werden.



Die Versetzung der Maschine darf nur vom Betreiber ausgeführt werden.

Die Maschine darf nicht im Freien betrieben werden.

Die Maschine keinesfalls in der Nähe von offenem Feuer und/oder glühenden Gegenständen aufstellen, da das Gehäuse sonst schmelzen oder auf andere Art beschädigt werden könnte. Die Maschine nicht in Räumen verwenden, in denen die Temperatur auf oder unter 0°C sinken kann. Falls die Maschine doch einmal diese Bedingungen erreichen sollte, so ist der Betreiber für eine Sicherheitskontrolle heranzuziehen.

Reinigung

Bevor die Maschine gereinigt wird, muss der Hauptschalter auf OFF (0) gestellt und dann der Stecker von der Steckdose abgenommen werden. Darüber hinaus abwarten, bis die Maschine abgekühlt ist. Die Maschine keinesfalls in Wasser tauchen! Der Versuch von Eingriffen im Inneren der Maschine ist strengstens verboten. Die Maschine sollte keinesfalls mit einem Wasserstrahl gereinigt werden.

Das Gerät und seine Bestandteile müssen nach einer längeren Nichtbenutzung gereinigt und gewaschen werden.

Verwendung von Milch

Die Verwendung und die Aufbewahrung der Milch müssen gemäß der Hinweise auf der Originalverpackung des Herstellers erfolgen.

Bei der eventuellen Verwendung von Milch, die nicht für Ernährungszwecke geeignet ist, wird keine Haftung übernommen.

Milch muss kalt aufbewahrt werden, da hohe

Temperaturen dazu führen, dass die Milch sauer wird. Aus diesem Grunde ist die Reinigung des Cappuccinatore nach jeder Verwendung erforderlich, wie im Handbuch beschrieben.

Für eine gründliche Reinigung kann der Cappuccinatore entfernt, in seine Einzelteile zerlegt und in der Spülmaschine (keine Gewerbespülmaschine) gereinigt werden.

Durch die Reinigung in der Spülmaschine können die Oberflächen der Teile des Cappuccinatore ihren Glanz verlieren oder die Symbole verblassen. Dies gilt insbesondere bei der Verwendung von aggressiven Reinigungsmitteln. Es handelt sich hierbei um eine normale Erscheinung, die keine negativen Auswirkungen auf den korrekten Betrieb des Milchsystems hat.

Aufbewahrung der Maschine


Wird die Maschine für längere Zeit nicht benutzt, so ist diese auszuschalten und der Stecker ist aus der Steckdose zu ziehen. An einem trockenen und für Kinder unzugänglichen Ort aufbewahren. Vor Staub und Schmutz schützen.

Reparaturen / Wartungsarbeiten

Die Maschine bei Störungen, Defekten oder dem Verdacht auf Defekte nach einem Sturz nicht verwenden, unverzüglich den Netzstecker ziehen und den Betreiber oder den Fachtechniker benachrichtigen.

Eine defekte Maschine keinesfalls in Betrieb setzen. Nur der Betreiber dieses Services und/oder der Techniker dürfen Arbeiten und Reparaturen vornehmen.

INHALT

| | | | |
|---|-----------|--|-----------|
| 1 ALLGEMEINES | 7 | 8.7 Öffnung obere Abdeckung | 23 |
| 1.1 Sachgemäßer Gebrauch der Maschine | 7 | 8.8 Füllung Wassertank | 24 |
| 1.2 Hinweise zur einfacheren Lektüre | 7 | 8.9 Füllung Bohnenbehälter | 24 |
| 1.3 Gebrauch dieser Bedienungsanleitung | 7 | 8.10 Schließung obere Abdeckung | 25 |
| 1.4 Identifizierung der Maschine | 8 | 8.11 Stromanschluss | 25 |
| 1.5 Technische Daten | 8 | 8.12 Einstellung der Sprache (bei der ersten Benutzung) | 25 |
| 1.6 Restrisiken | 8 | 8.13 Erste Inbetriebnahme - Benutzung nach | 26 |
| | | längerer Nichtbenutzung | 26 |
| 2 TEILE DER MASCHINE | 8 | 8.14 Messung und Einstellung der Wasserhärte | 26 |
| 2.1 Beschreibung Bedientafel | 9 | 8.15 Wasserfilter "INTENZA+" | 27 |
| 3 BETRIEB DER MASCHINE | 9 | 8.16 Einstellung Mahlwerk | 29 |
| 3.1 Einschaltung der Maschine | 9 | 8.17 Einstellung "Aroma" - Menge gemahlener Kaffee..... | 30 |
| 3.2 Aufheizen und Spülen | 10 | 8.18 Einstellung Produktmenge in der Tasse..... | 30 |
| 3.3 Spülzyklus/Selbstreinigung | 10 | 9 PROGRAMMIERUNG MASCHINE | 33 |
| 3.4 Umweltfreundlich: Standby | 10 | 9.1 Zugriff auf die Programmierung | 33 |
| 3.5 Einstellung Auslauf | 10 | 9.2 Programmiersteuerungen..... | 34 |
| 3.6 Kaffeeausgabe | 11 | 9.3 Guthabemenü..... | 35 |
| 3.7 Leerung Kaffeesatzbehälter | 11 | 9.4 Getränkemenü..... | 36 |
| 3.8 Ausgabe Cappuccino | 12 | 9.5 Maschinenmenü | 38 |
| 3.9 Latte Macchiato | 12 | 9.6 Einstellung PASSWORT..... | 42 |
| 3.10 Ausgabetaste Heißwasser..... | 13 | 10 REINIGUNG UND WARTUNG | 43 |
| 3.11 Produkte "SPECIAL"..... | 13 | 10.1 Reinigungsintervalle..... | 43 |
| 4 BETRIEB DER MASCHINE MIT GUTHABEN | 15 | 10.2 Reinigung Wasserbehälter | 43 |
| 5 REINIGUNG UND WARTUNG | 15 | 10.3 Gründliche Reinigung Cappuccinatore | 43 |
| 5.1 Reinigung Heißwasser-/Dampfdüse | 15 | 10.4 Wöchentliche Reinigung Brühgruppe | 45 |
| 5.2 Reinigung Kaffeesatzbehälter | 16 | 10.5 Reinigung Brühgruppe mit "Kaffee fettlöser-Tabletten" | 46 |
| 5.3 Reinigung Abtropfschale | 16 | 10.6 Schmierung Brühgruppe..... | 48 |
| 5.4 Reinigung Cappuccinatore (Nach jeder Benutzung) | 16 | 10.7 Entkalkung | 49 |
| 6 ANZEIGEN DER MASCHINE | 18 | 11 VERSCHRÖTTUNG DER MASCHINE | 52 |
|  | | 12 PROBLEMLÖSUNG | 53 |
| 7. VERRÜCKUNG UND EINLAGERUNG | 20 | | |
| 7.1 Versetzung..... | 20 | | |
| 7.2 Einlagerung | 20 | | |
| 8 AUFSTELLUNG | 20 | | |
| 8.1 Sicherheitsvorschriften | 20 | | |
| 8.2 Abschaltfunktionen | 21 | | |
| 8.3 Liste Zubehör im Lieferumfang | 21 | | |
| 8.4 Montage-Aufstellung | 22 | | |
| 8.5 Entsorgung der Verpackung | 22 | | |
| 8.6 Installation Basis Behälter | 22 | | |

1 ALLGEMEINES

1.1 Sachgemäßer Gebrauch der Maschine

Mit dieser Maschine können folgende Getränke automatisch ausgegeben werden:

- Kaffee und Espresso aus Kaffeebohnen;
- Heiße Getränke unter Verwendung von heißem Wasser, das über die entsprechende Düse ausgegeben wird;
- Getränke mit Milch unter Verwendung des mitgelieferten Cappuccinatore.

Diese Maschine mit elegantem Design ist für den Einsatz in Büros und Kleinbetrieben ausgelegt.



Wichtig.

Bei unsachgemäßem Gebrauch erlischt jeglicher Garantieanspruch und der Hersteller übernimmt keine Haftung für eventuelle Sach- und/oder Personenschäden.

Als unsachgemäßer Gebrauch gilt:

- jeder andere Gebrauch als der vorgesehene und/oder jede Verwendungsweise, die von der in dieser Anleitung beschriebenen abweicht;
- Eingriffe aller Art auf der Maschine, die im Gegensatz zu den nachfolgenden Anweisungen stehen;
- jeder Gebrauch nach mutwilligen Änderungen an Bestandteilen und/oder Sicherheitsvorrichtungen der Maschine;
- Installation der Maschine im Freien.

In diesen Fällen werden die Reparaturen der Maschine dem Benutzer in Rechnung gestellt.

1.2 Hinweise zur einfacheren Lektüre

In dieser Bedienungsanleitung werden verschiedene Symbole als Hinweise auf die verschiedenen Gefahren- oder Zuständigkeitsstufen verwendet.



Das Warndreieck weist auf alle wichtigen Hinweise für die Sicherheit der Benutzer der Maschine hin. Diese Hinweise sind strikt zu beachten, um schwere Verletzungen zu vermeiden!

In dieser Bedienungsanleitung werden verschiedene Symbole als Hinweise auf die Zuständigkeiten jedes Benutzers verwendet.

Benutzer: Person, die die Maschine für die Ausgabe der Produkte benutzt und die Reinigung der Maschine gemäß der Vorgaben im Handbuch vornehmen darf. Der Benutzer darf keinesfalls Vorgänge ausführen, die in den Zuständigkeitsbereich des Betreibers/Mitarbeiters für die Auffüllung oder des Technikers fallen. Sollte der Benutzer Betriebsstörungen und/oder Defekte der Maschine feststellen, so hat er sich ausschließlich an den Betreiber zu wenden.



Betreiber/Mitarbeiter für die Auffüllung:



Unternehmen oder Person, die für die normale Installation, Inbetriebnahme und Ausschaltung der Maschine zuständig ist. Sollte der Betreiber Störungen der Maschine feststellen, so hat er den Eingriff eines Wartungstechnikers anzufordern.

Techniker: Qualifiziertes Personal für die außerplanmäßige Wartung und den Kundendienst der Maschine.



Der Techniker kann alle in dieser Bedienungsanleitung beschriebenen Arbeiten ausführen, ohne ausdrücklich dazu autorisiert zu werden.

i Mit diesem Symbol werden Informationen gekennzeichnet, auf die besonders geachtet werden muss, um den Betrieb der Maschine zu optimieren.

1.3 Gebrauch dieser Bedienungsanleitung



Diese Betriebsanleitung ist wesentlicher Bestandteil der Maschine und muss sorgfältig gelesen werden. Sie enthält Anweisungen zur ordnungsgemäßen Installation, Wartung und Betrieb der Maschine.

Vor der Ausführung von Arbeitsvorgängen aller Art sollte stets auf diese Unterlagen Bezug genommen werden.

Bewahren Sie diese Bedienungsanleitung an einem sicheren Ort auf und legen Sie sie der Kaffeemaschine immer bei, wenn diese von anderen Personen benutzt wird. Falls die Bedienungsanleitung verloren geht oder beschädigt ist, bestellen Sie bei Ihrem Betreiber umgehend eine Kopie. Für weitere Fragen oder bei Problemen, die nicht oder nur unzureichend in der vorliegenden Bedienungsanleitung beschrieben sind, wenden Sie sich bitte an den Betreiber.

1.4 Identifizierung der Maschine

Die Maschine ist mit dem Namen des Modells und der Seriennummer auf dem Typenschild gekennzeichnet.

Das Typenschild umfasst folgende Angaben:

- Name des Herstellers
- CE-Kennzeichnung
- Maschinenmodell
- Seriennummer
- Baujahr
- einige bauliche Eigenschaften:
 - Versorgungsspannung (V).
 - Frequenz der Versorgung (Hz).
 - Stromverbrauch (W).

i Hinweis: Bei Anfragen an den Betreiber muss stets auf dieses Typenschild Bezug genommen werden und die darauf eingepprägten spezifischen Daten der Maschine sind anzugeben.

1.5 Technische Daten

| |
|---|
| Technische Daten |
| Spannung und Nennleistung - Versorgung Siehe Typenschild auf der Rückseite der Maschine |
| Material Maschinengehäuse Metall - Thermoplastisches Material |
| Abmessungen (L x H x T) 334 x 574 x 452 (mm) |
| Gewicht ca. 22 kg |
| Kabellänge 1,2 m |
| Fassungsvermögen Wassertank 4,0 Liter |
| Fassungsvermögen Kaffeesatzbehälter 40 Kaffeesatzportionen |
| Bedienfeld Frontal |
| A-bewerteter Schalldruckpegel: unter 70dB |
| Pumpendruck Max 1,5MPa (15,0 bar) |
| Wasseranschluss (nur Version Wassernetz) maximaler Druck 0,8 MPa (8 bar) Mindestdruck 0,15 MPa (1,5 bar) |

| |
|--|
| Technische Daten |
| Betriebsbedingungen Mindesttemperatur: über 10°C Höchsttemperatur: unter 40°C Maximale Luftfeuchtigkeit: unter 95% |
| Sicherheitsvorrichtungen Sicherheitsventil Druck Durchlauferhitzer Sicherheitsthermostat |

Änderungen der Konstruktion und Ausführung sind aufgrund von technologischen Weiterentwicklungen vorbehalten.

1.6 Restrisiken

Das Ausgabefach verfügt nicht über Schutzvorrichtungen gegen den unabsichtlichen Kontakt der Hände mit Kaffee, heißen Getränken und/oder Dampf.

2 TEILE DER MASCHINE

i Hinweis: Die Legende der Bestandteile bezieht sich auf alle Maschinenmodelle. Überprüfen Sie, welche Teile für Ihre Maschine relevant sind. Eventuell sind einige Funktionen auf Ihrer Maschine nicht vorhanden.

- 1 Tankdeckel mit Schloss
- 2 Wassertank
- 3 Bedientafel
- 4 Cappuccinatore
- 5 Heißwasser-/Dampfdüse
- 6 Zugangstür Serviceraum (nur für den Betreiber)
- 7 Kaffeebohnenbehälter
- 8 Fach für Zubehör
- 9 Deckel Bereich Cappuccinatore
- 10 Kaffeeauslauf
- 11 Tassenabstellrost
- 12 Schwimmer Abtropfschale voll
- 13 Abtropfschale
- 14 Kaffeesatzbehälter
- 15 Schalter ON/OFF
- 16 Steckerbuchse
- 17 Taste "Espresso"
- 18 Taste "Kaffee"
- 19 Display
- 20 Taste "Cappuccino"
- 21 Taste "Latte Macchiato"
- 22 Taste "Heißwasser"
- 23 Taste "Getränke Special"
- 24 Taste "Reinigungszyklus Cappuccinatore"
- 25 Taste "Standby"
- 26 Behälter Bereich Brühgruppe

2.1 Beschreibung Bedientafel

i Hinweis: Nachfolgend werden alle Steuerungen beschrieben, die zur Verfügung stehen können. Die Betriebsarten werden in den folgenden Abschnitten beschrieben.

i Einige der Tasten auf dem Bedienfeld verfügen über eine Doppelfunktion. Diese Doppelfunktion ist nur in einigen Betriebssituationen der Maschine aktiv oder wenn die Programmierung der Maschine geöffnet wird. Die Zusatzfunktion wird mit dem Symbol unter der Taste auf der Maschine angezeigt.

| Taste - Beschreibung |
|--|
| 17 Taste "Espresso" Durch Druck dieser Taste wird die Ausgabe eines Espresso gestartet. |
| 18 Taste "Kaffee" - 2. Funktion (OK) Durch Druck dieser Taste wird die Ausgabe eines Kaffees gestartet. 2. Funktion - wird die Taste gedrückt, so kann die auf dem Display angezeigte Angabe angewählt werden. |
| 19 LCD-Display Anzeige des Status der Maschine und der Alarme und führt den Benutzer in den Betriebsphasen der Maschine. |
| 20 Taste "Cappuccino" - 2. Funktion (▲) Durch Druck dieser Taste wird die Ausgabe eines Cappuccino gestartet. 2. Funktion - wird die Taste gedrückt, so kann die auf der Seite vorhandene Anwahl nach oben überflogen werden. |
| 21 Taste "Latte Macchiato" Durch Druck dieser Taste wird die Ausgabe eines Latte Macchiato gestartet. |
| 22 Taste "Heißwasser" Durch Druck dieser Taste wird die Ausgabe von heißem Wasser gestartet. |
| 23 Taste "Getränke Special" - 2. Funktion (ESC) Durch Druck dieser Taste wird das Menü für die Zubereitung anderer Getränketypen geöffnet. 2. Funktion - wird die Taste gedrückt, so kann die angewählte Seite verlassen und/oder die Ausgabe eines Getränks abgebrochen werden. |
| 24 Taste "Clean" - 2. Funktion (▼) Durch Druck dieser Taste startet die Maschine einen automatischen Schnellreinigungszyklus des Cappuccinatore. |
| 25 Taste "Standby" Durch Druck dieser Taste wird die Betriebsart Standby der Maschine aktiviert. |

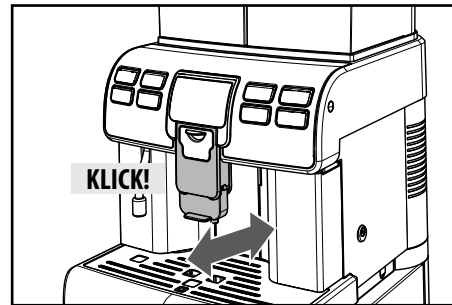
3 BETRIEB DER MASCHINE

Bevor die Maschine betrieben wird, sollte überprüft werden, ob der Wassertank und der Kaffeebehälter voll sind. Überprüfen, ob die Maschine sauber ist.

3.1 Einschaltung der Maschine

! Achtung! Der Anschluss an das Stromnetz darf ausschließlich vom Betreiber vorgenommen werden! Stets sicherstellen, dass die obere Abdeckung (1) mit dem Schlüssel verriegelt wurde.

Vor dem Einschalten der Maschine überprüfen, ob der Stecker korrekt in die Steckdose eingesteckt wurde.



i Sicherstellen, dass der Auslauf korrekt positioniert wurde. Er wird horizontal verschoben, bis der KLICK zu hören ist, mit dem die korrekte Positionierung angezeigt wird. Im gegenteiligen Falle ist der Austritt des Produktes aus dem äußeren Bereich des Auslaufs möglich.

1 Zum Einschalten der Maschine den Hauptschalter auf der Rückseite auf "I" stellen (Abb. 02, S. 3).

2 Nachdem sie den Kontrollzyklus ausgeführt hat, schaltet die Maschine auf Standby. In dieser Phase blinkt die Taste (25) "⏻".

3 Um die Maschine einzuschalten, muss lediglich die Taste (25) "⏻" gedrückt werden.

i Hinweis: Nach Abschluss der Aufheizphase führt die Maschine einen Spülzyklus der internen Systeme durch, bei dem eine geringe Wassermenge ausgegeben wird. Warten, bis dieser Zyklus beendet wird.

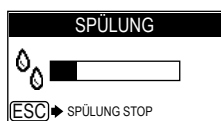
3.2 Aufheizen und Spülen

1 Bei der Einschaltung beginnt die Maschine die Aufheizphase. Abwarten, bis diese Phase beendet wird.



i **Hinweis:** In der Fortschrittsleiste wird angezeigt, dass die Maschine die Aufheizung des Systems ausführt.

2 Nach Abschluss der Aufheizphase führt die Maschine einen Spülzyklus der internen Systeme durch.



i **Hinweis:** In der Fortschrittsleiste wird angezeigt, dass die Maschine den Spülzyklus des Systems ausführt.

3 Dabei wird eine kleine Wassermenge ausgegeben. Abwarten, bis der Zyklus beendet ist.

i **Hinweis:** Der Zyklus kann abgebrochen werden, indem die Taste (23) "☼" gedrückt wird.

4 Anschließend ist die Maschine betriebsbereit.



Wenn das Logo angezeigt wird, ist die Maschine betriebsbereit.

i **Hinweis:** Wird die Maschine zum ersten Mal benutzt oder wurde sie für längere Zeit nicht betrieben, so muss der Betreiber für die Inbetriebnahme kontaktiert werden.

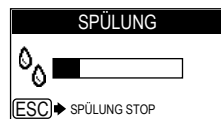
3.3 Spülzyklus/Selbstreinigung

Mit diesem Zyklus werden die internen Kaffeesysteme mit frischem Wasser gespült. Dieser Zyklus erfolgt:

- Beim Start der Maschine (mit kaltem Durchlauferhitzer)
- Nach der Entlüftung des Systems (mit kaltem Durchlauferhitzer)
- Während der Phase der Vorbereitung auf den Standby-Modus (wenn mindestens ein Kaffeeprodukt ausgegeben wurde)
- Während der Phase der Ausschaltung nach Druck der Taste (25) "⏻" (wenn mindestens ein Kaffeeprodukt ausgegeben wurde).

• 10 •

Dabei wird eine geringe Menge Wasser ausgegeben, mit der alle Teile gespült und erwärmt werden. In dieser Phase wird das Symbol angezeigt.



Abwarten, bis dieser Zyklus automatisch beendet wird. Die Ausgabe kann durch Druck der Taste (23) "☼" unterbrochen werden.

3.4 Umweltfreundlich: Standby

Die Maschine verfügt über einen Energiesparmodus. Nach einem Zeitraum von 30 Minuten nach der letzten Benutzung schaltet die Maschine automatisch ab.

i **Hinweis:**

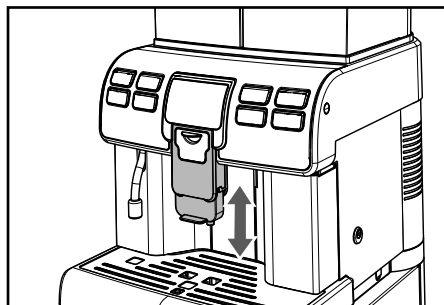
- Während der Phase der Ausschaltung führt die Maschine einen Spülzyklus aus, wenn ein Kaffeeprodukt ausgegeben wurde.
- Die Zeit kann entsprechend der jeweiligen Anforderungen programmiert werden (beim Betreiber nachfragen).

Um die Maschine erneut einzuschalten, muss lediglich eine Taste auf dem Bedienfeld gedrückt werden (wenn sich der Hauptschalter in Position "1" befindet). In diesem Falle führt die Maschine die Spülung nur dann aus, wenn der Durchlauferhitzer abgekühlt ist.

3.5 Einstellung Auslauf

Mit der Kaffeemaschine kann ein Großteil aller handelsüblichen Tassen verwendet werden.

Der Auslauf kann in der Höhe eingestellt werden, um ihn an die Abmessungen der verwendeten Tassen anzupassen.



Für diese Einstellung wird der Auslauf von Hand nach oben oder

nach unten geschoben.

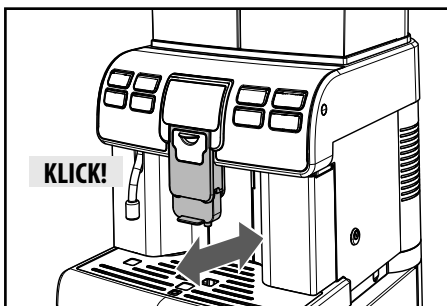
Folgende Positionen werden empfohlen:

- Für die Verwendung von kleinen Tassen (Abb. 03, S. 3);
- Für die Verwendung von großen Tassen (Abb. 05, S. 3).

Unter dem Auslauf können auch zwei Tassen aufgestellt werden, um gleichzeitig zwei Tassen Kaffee auszugeben (Abb. 04, S. 3).

Den Auslauf bis zum Anschlag schieben, um hohe Becher oder Kaffeegläser benutzen zu können. In diesem Falle kann lediglich jeweils ein Produkt ausgegeben werden (Abb. 06, S. 3).

i Hinweis: Vor jeder Ausgabe und/oder wenn der Auslauf in die normale Ausgabeposition zurückgeschoben wird, muss sichergestellt werden, dass dieser korrekt positioniert ist. Die korrekte Positionierung wird mit einem hörbaren KLICK angezeigt.



Im gegenteiligen Falle ist der Austritt des Produktes aus dem äußeren Bereich des Auslaufs möglich.

3.6 Kaffeeausgabe

Für die Ausgabe des Kaffees müssen die folgenden Tasten kurz gedrückt werden:

- 1 die Taste (17) "☺" für die Ausgabe eines Espresso oder die Taste (18) "☕" für die Ausgabe eines Kaffees.

Anschließend wird der Ausgabezyklus gestartet:

Für die Ausgabe von 1 Tasse Kaffee wird die Taste lediglich einmal gedrückt.

Für die Ausgabe von 2 Tassen Kaffee wird die gewünschte Taste 2 Mal nacheinander gedrückt.

i Hinweis: Für die Ausgabe von 2 Tassen Kaffee übernimmt die Maschine automatisch die Mahlung und Dosierung der richtigen Kaffeemenge. Die Zubereitung von zwei Tassen Kaffee erfordert zwei Mahlzyklen und zwei Ausgabezyklen, die automatisch von der Maschine gesteuert werden.

2 Nach dem Vorbühzyklus beginnt der Kaffee aus dem Auslauf zu fließen.

3 Die Kaffeeausgabe wird automatisch beendet, wenn die eingestellte Menge erreicht ist. Die Kaffeeausgabe kann jedoch auch durch Druck der Taste (23) "☺" abgebrochen werden.

i Hinweis: Die Maschine ist für die Ausgabe eines echten italienischen Espressos eingestellt. Durch diese Eigenschaft können die Ausgabezeiten leicht verlängert werden, um ein intensives Aroma des Kaffees zu gewährleisten.

3.7 Leerung Kaffeesatzbehälter

i Hinweis: Der Kaffeesatzbehälter muss bei eingeschalteter und/oder in Standby befindlicher Maschine geleert werden.

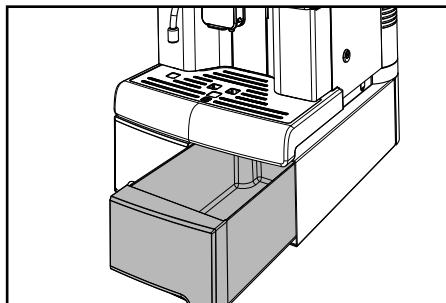
Die Maschine zeigt an, wenn der Kaffeesatzbehälter voll ist. Die erste Meldung weist den Benutzer darauf hin, dass der Kaffeesatzbehälter geleert werden muss, die Maschine gibt aber weiter Kaffee aus. Auf dem Display erscheint:



Wird der Behälter nicht geleert, stoppt die Maschine nach einigen Ausgabezyklen und auf dem Display wird folgendes angezeigt:



In diesem Fall kann die Maschine keine Kaffeeausgabe ausführen. Um weiter Kaffee ausgeben zu können, muss der Kaffeesatzbehälter geleert werden.



Den Behälter herausnehmen und den Kaffeesatz in einen geeigneten Behälter schütten. Erst wenn auf dem Display folgendes angezeigt wird:



darf der Kaffeesatzbehälter in die Maschine eingesetzt werden. Nach dem Einsetzen wird auf dem Display folgendes angezeigt:




In diesem Fall ist die Maschine wieder für die Kaffeeausgabe bereit.

3.8 Ausgabe Cappuccino

Die Maschine ermöglicht die schnelle und einfache Ausgabe eines Cappuccinos mit dem Druck einer einzigen Taste.

 **Verbrennungsgefahr! Zu Beginn der Ausgabe können Spritzer mit heißem Wasser auftreten.**

 **Wichtiger Hinweis: Direkt nach der Benutzung des Cappuccinatore zum Aufschäumen der Milch muss dieser gereinigt werden (siehe Abschnitt 5.4). Den Ansaugschlauch von außen mit einem feuchten Tuch reinigen. Dadurch können eventuelle Milchrückstände von allen Teilen entfernt werden. Wird dieser Zyklus nicht ausgeführt, so fordert die Maschine 10 Minuten nach der letzten Ausgabe einen Reinigungszyklus an.**

1 Den Deckel vom vorderen Teil abnehmen (Abb. 08, S. 3).


 **Hinweis: Der Deckel kann mit dem im Deckel integrierten Magnet auf dem Seitenteil der Maschine angebracht werden.**

2 Den Cappuccinatore bis zum Anschlag in seine Aufnahme einstecken (Abb. 09-10, S. 3). Kontrollieren, dass dieser nicht heraus rutschen kann.

 **Achtung: Vor der Verwendung muss der Cappuccinatore gemäß der Beschreibung im Abschnitt 5.4 gereinigt werden**

3 Das saubere Rohr direkt in den Milchbehälter einstecken (Abb. 11, S. 3).

• 12 •


 **Hinweis: Für die Zubereitung eines optimalen Cappuccinos sollte die verwendete Milch kalt sein.**

4 Die Tasse unter den Auslauf stellen (Abb. 12, S. 3). Die Taste (20) "" drücken.

5 Die Maschine muss aufgeheizt werden.

6 Nach Beendigung der Aufheizphase beginnt die Maschine mit der Ausgabe des Cappuccino.



7 In dieser Phase gibt die Maschine die geschäumte Milch aus. Die Ausgabe kann durch Druck der Taste (23) "" beendet werden.

8 Nach Beendigung der Milchausgabe gibt die Maschine den Kaffee aus. Die Ausgabe kann durch Druck der Taste (23) "" unterbrochen werden.




Dann können Sie einen Cappuccino wie im Café genießen.

9 Nach der Benutzung muss der Cappuccinatore gemäß der Beschreibung im Abschnitt 5.4 gereinigt werden.

10 Den Behälter entnehmen und, soweit erforderlich, dessen Reinigung vornehmen.

3.9 Latte Macchiato

 **Wichtiger Hinweis: Direkt nach der Benutzung des Cappuccinatore zum Aufschäumen der Milch muss dieser gereinigt werden (siehe Abschnitt 5.4). Den Ansaugschlauch von außen mit einem feuchten Tuch reinigen. Dadurch können eventuelle Milchrückstände von allen Teilen entfernt werden. Wird dieser Zyklus nicht ausgeführt, so fordert die Maschine 10 Minuten nach der letzten Ausgabe einen Reinigungszyklus an.**

Die Maschine ermöglicht die schnelle und einfache Ausgabe eines Latte Macchiato mit dem Druck einer einzigen Taste.

Für die Ausgabe eines Latte Macchiato sind alle im Abschnitt 3.8 aufgeführten Vorgänge bis zum Punkt 4 auszuführen.

1 Für die Zubereitung wird die Verwendung hoher Becher empfohlen und der Kaffeeauslauf muss entsprechend verschoben werden (**Abb. 13, S. 3**).

2 Ist die Maschine bereit, wird die Taste (21) gedrückt, um die Ausgabe des Latte Macchiato zu starten.

3 Die Maschine bereitet den Latte Macchiato automatisch zu.

4 Nach der Benutzung muss der Cappuccinatore gemäß der Beschreibung im Abschnitt 5.4 gereinigt werden.

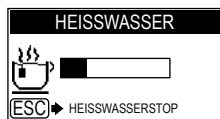
Den Behälter entnehmen und, soweit erforderlich, dessen Reinigungs vornehmen.

3.10 Ausgabetaste Heißwasser

Zu Beginn der Ausgabe können Spritzer mit heißem Wasser auftreten. Hierbei besteht Verbrennungsgefahr. Die Düse für die Ausgabe von heißem Wasser kann hohe Temperaturen erreichen.

1 Einen Behälter unter die Heißwasserdüse stellen (**Abb. 07, S. 3**).

2 Die Taste (22) drücken, um die Heißwasserausgabe aus der Düse zu starten.



3 Nach Beendigung der Ausgabe den Behälter mit dem heißen Wasser entnehmen.

i **Hinweis: Die Ausgabe kann durch Druck der Taste (23) beendet werden.**

3.11 Produkte "SPECIAL"

Die Maschine kann auch andere Produkte ausgeben, die nicht direkt auf dem Bedienfeld ausgeführt werden.

i **Hinweis: Nach dem Druck der Taste (23) kehrt die Maschine nach 10 Sekunden in das Hauptmenü zurück, wenn kein Produkt angewählt wird.**

1 Die Taste (23) drücken, um das Menü zu öffnen.



i **Hinweis: Die Funktion "DAMPF" wird nur dann angezeigt und kann angewählt werden, wenn der Betreiber diese Option aktiviert hat. Andernfalls steht die Funktion nicht zu Verfügung.**

2 Auf dem Display wird die Seite geöffnet, auf der die Getränke "Special" angezeigt werden.

i **Hinweis: In diesem Menü kann nur jeweils eine Ausgabe ausgeführt werden. Für die Ausgabe mehrerer Produkte müssen die beschriebenen Vorgehensweisen wiederholt werden.**

3 Das gewünschte Getränk durch Druck der Taste (20) oder (24) "CLEAN" anwählen.

4 Nach der Anwahl des gewünschten Getränks die Taste (18) drücken, um die Zubereitung zu starten.

i **Für die Ausgabe des gewünschten Getränks ist auf den entsprechenden Abschnitt Bezug zu nehmen.**

i **Für die Zubereitung von Getränken mit Milch muss der Cappuccinatore nach der Reinigung gemäß der Beschreibung im Abschnitt 5.4 installiert werden.**

Großer Kaffee

Mit diesem Programm kann ein großer Kaffee zubereitet werden.

1 Die Taste (23) drücken, um das Menü zu öffnen.



2 Eine geeignete Tasse unter den Kaffeeauslauf stellen (**Abb. 05, S. 3**).

3 Die Taste (18) drücken, um die Zubereitung zu beginnen.

4 Nach Beendigung der Ausgabe die Tasse mit dem Kaffee entnehmen.

i **Hinweis: Die Ausgabe kann durch Druck der Taste (23) beendet werden.**

Heiße Milch

Mit diesem Programm kann heiße Milch zubereitet werden.

Verbrennungsgefahr! Zu Beginn der Ausgabe können Spritzer mit heißem Wasser auftreten.

- 1 Den Deckel vom vorderen Teil abnehmen (Abb. 08, S. 3).
- 2 Den Cappuccinatore bis vollständig zum Anschlag in seine Aufnahme einstecken (Abb. 09-10, S. 3). Kontrollieren, dass dieser nicht heraus rutschen kann.
- 3 Das saubere Rohr direkt in den Milchbehälter einstecken (Abb. 11, S. 3).

i Hinweis: Für die optimale Zubereitung sollte die verwendete Milch kalt sein.

- 4 Die Taste (23) "P" drücken, um das Menü zu öffnen.

Die Taste (24) "" drücken, um "HEISSE MILCH" anzuwählen.

| |
|------------------|
| GETRÄNKE SPECIAL |
| KAFFEE LANG |
| HEISSE MILCH |
| AMERIKAN. KAFFEE |
| DAMPF |

- 5 Eine geeignete Tasse unter den Auslauf stellen (Abb. 13, S. 3).
- 6 Bestätigen, indem die Taste (18) "" gedrückt wird, um die Zubereitung zu beginnen.

i Hinweis: Die Ausgabe kann durch Druck der Taste (23) "P" beendet werden.

- 7 Nach Beendigung der Ausgabe die Tasse mit der Milch entnehmen.

i Nach der Benutzung muss der Cappuccinatore gemäß der Beschreibung im Abschnitt 5.4 gereinigt werden. Wird dieser Zyklus nicht ausgeführt, so fordert die Maschine 10 Minuten nach der letzten Ausgabe einen Reinigungszyklus an. Den Behälter entnehmen und, soweit erforderlich, dessen Reinigung vornehmen.

Amerikanischer Kaffee

Mit diesem Programm kann ein amerikanischer Kaffee zubereitet werden.

- 1 Die Taste (23) "P" drücken, um das Menü zu öffnen.
- 2 Die Taste (24) "" drücken, um "AMERIKAN. KAFFEE" anzuwählen.

| |
|------------------|
| GETRÄNKE SPECIAL |
| KAFFEE LANG |
| HEISSE MILCH |
| AMERIKAN. KAFFEE |
| DAMPF |

- 3 Eine geeignete Tasse unter den Auslauf stellen (Abb. 5, S. 3).
- 4 Bestätigen, indem die Taste (18) "" gedrückt wird, um die Zubereitung zu beginnen.
- 5 Nach Beendigung der Ausgabe die Tasse mit dem Kaffee entnehmen.

i Hinweis: Die Ausgabe kann durch Druck der Taste (23) "P" beendet werden.

Dampf

i Hinweis: Diese Funktion ist nur verfügbar, wenn sie vom Betreiber aktiviert wird.

Zu Beginn der Ausgabe können Spritzer mit heißem Wasser auftreten. Hierbei besteht Verbrennungsgefahr. Die Dampfausgabedüse kann hohe Temperaturen erreichen.

Mit diesem Programm kann Dampf ausgegeben werden, um die Erhitzung von Getränken direkt im Behälter vorzunehmen.

- 1 Die Taste (23) "P" drücken, um das Menü zu öffnen.
- 2 Die Taste (24) "" drücken, um "DAMPF" anzuwählen.

| |
|------------------|
| GETRÄNKE SPECIAL |
| KAFFEE LANG |
| HEISSE MILCH |
| AMERIKAN. KAFFEE |
| DAMPF |

- 3 Einen geeigneten Behälter unter den Auslauf stellen (Abb. 7, S. 3).

4 Bestätigen, indem die Taste (18) "☕" gedrückt wird.

5 Die Maschine führt die Aufheizung des Systems durch. Nach Erreichen der Temperatur beginnt die Dampfausgabe.

6 Zum Abbrechen der Dampfausgabe die Taste (23) "☹" drücken.

Soweit erforderlich, nach der Verwendung die Dampfausgabedüse mit einem feuchten Tuch reinigen.

4 BETRIEB DER MASCHINE MIT GUTHABEN

i **Hinweis: Dieser Betrieb kann vom Betreiber ein- oder ausgeschaltet werden.**

Die Maschine ist so ausgelegt, dass sie die Ausgabe der Getränke nach einer Guthabenlogik verwalten kann. Die Anzahl der möglichen Produktausgaben mit Kaffee entspricht der Höhe der Guthaben, die vom Betreiber eingestellt wurden.

Sind diese Guthaben erschöpft, können keine Produkte mit Kaffee mehr ausgegeben werden.

Die Anzeige der Restguthaben ist immer dann möglich, wenn die Ausgabe eines Produktes gestartet wird.

i **Hinweis: Die Ausgabe von heißem Wasser, heißer Milch oder von Dampf wird nicht über die Guthaben gesteuert und steht daher immer bereit, solange sich im Inneren des Tanks Wasser befindet.**

Jeder Betreiber kann eigenständig entscheiden, wie er die Einstellung der Guthaben und die Aufladung derselben für die Benutzung der Maschine handhaben möchte.

5 REINIGUNG UND WARTUNG

Einige Teile Ihres Geräts kommen während dem normalen Betrieb mit Wasser und Kaffee in Berührung: die regelmäßige Reinigung der Maschine ist daher sehr wichtig.

Diese Vorgänge müssen ausgeführt werden, bevor die Maschine bereits nicht mehr störungsfrei funktioniert, da in diesem Falle die Reparatur nicht durch die Garantie gedeckt ist.

! **Achtung. Bevor Reinigungs- und Wartungsarbeiten jeder Art ausgeführt werden, die Maschine ausschalten, von der Stromversorgung abnehmen und abkühlen lassen.**

Falls nicht anders angegeben, dürfen die nicht abnehmbaren Bestandteile und die Maschine nur mit kaltem oder lauwarmem

Wasser und angefeuchteten Tüchern und nicht scheuernden Schwämmen gereinigt werden.

- Die Reinigung darf nur dann ausgeführt werden, wenn die Maschine kalt ist und vom Stromnetz abgenommen wurde.
- Für die Reinigung des Geräts sollte ein weiches, leicht mit Wasser getränktes Tuch verwendet werden.
- Keinen Wasserstrahl auf die Maschine richten.
- Die Maschine darf nicht in Wasser getaucht werden. Teile der Maschine dürfen nicht in der Spülmaschine gereinigt werden.
- Für die Reinigung dürfen keine spitzen Gegenstände oder chemisch aggressive Produkte (Lösungsmittel) verwendet werden.
- Die Vorrichtung und deren Bestandteile nicht unter Verwendung einer Mikrowelle oder eines herkömmlichen Backofens trocknen.
- Alle zu reinigenden Bestandteile sind leicht und ohne die Hilfe von Werkzeug zugänglich.
- Die regelmäßige Reinigung und Wartung verlängern die Lebensdauer der Maschine und gewährleisten die Einhaltung der normalen Hygienevorschriften.

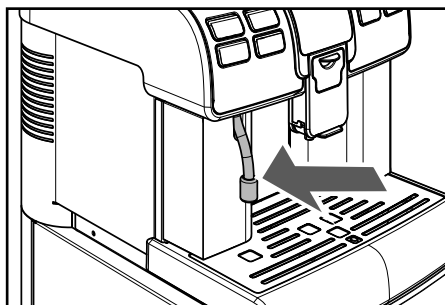
! **Achtung. Die Reinigung der Maschine und ihrer Bestandteile ist in jedem Falle einmal wöchentlich vorzunehmen.**

i **Das Gerät und seine Bestandteile müssen nach einer längeren Nichtbenutzung gereinigt und gewaschen werden.**

5.1 Reinigung Heißwasser-/Dampfdüse

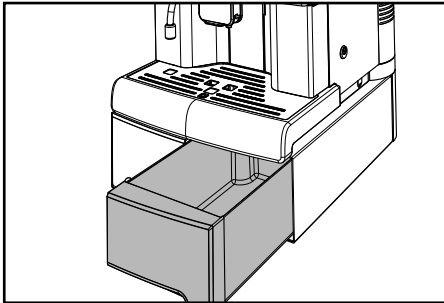
Die Düse für die Ausgabe von heißem Wasser und Dampf muss nach jeder Verwendung und mindestens einmal in der Woche von außen mit einem feuchten Tuch gereinigt werden.

! **Achtung. Vor der Ausführung ist sicherzustellen, dass die Düse kalt ist: Verbrennungsgefahr.**



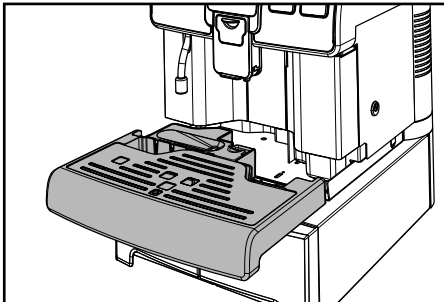
5.2 Reinigung Kaffeesatzbehälter

Der Kaffeesatzbehälter muss jedes Mal geleert und gereinigt werden, wenn die Maschine diesen Vorgang anfordert. Die Anweisungen dazu sind im Abschnitt 3.7 nachzulesen



5.3 Reinigung Abtropfschale

Die Abtropfschale täglich entleeren und reinigen. Dieser Vorgang ist auch dann auszuführen, wenn der Schwimmer angehoben wird.



5.4 Reinigung Cappuccinatore (Nach jeder Benutzung)

! Achtung! Wird der Cappuccinatore nicht nach jeder Benutzung mit Milch gereinigt, kann dies zur Bildung von potentiell für den Benutzer gefährlichen Bakterien führen.

Der Cappuccinatore muss nach jeder Benutzung gewaschen und gereinigt werden. Wird die Reinigung vor und nach jeder Benutzung nicht ausgeführt, so kann der störungsfreie Betrieb der Maschine beeinträchtigt werden.

! Verbrennungsgefahr! Zu Beginn der Ausgabe können Spritzer mit heißem Wasser auftreten.

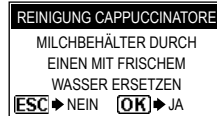
Eine schnelle Reinigung erfolgt auf folgende Weise.

1 Sicherstellen, dass der Cappuccinatore über alle Bestandteile verfügt und korrekt eingesetzt wurde (**Abb. 10, S. 3**).

2 Einen Ansaugschlauch in eine Karaffe einstecken, die sauberes Wasser enthält (**Abb. 11, S. 3**).

3 Einen Behälter unter den Auslauf stellen (**Abb. 12, S. 3**).

4 Bei eingeschalteter Maschine die Taste (24) "CLEAN" drücken.



5 Die Taste (18) "☕" drücken, um den Reinigungszyklus des Cappuccinatore zu starten.

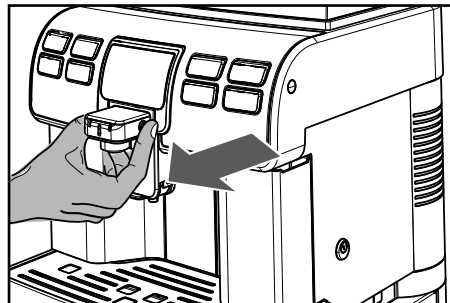
i Hinweis: Um den Zyklus jederzeit zu verlassen, die Taste (23) "☕" drücken.

6 Die Maschine führt das Aufheizen des Systems aus.



Nach Abschluss des Aufheizens führt die Maschine einen gesteuerten Reinigungszyklus des Cappuccinatore aus. Das Zyklusende abwarten.

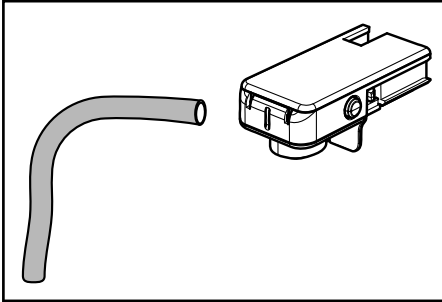
7 Erst wenn der Zyklus beendet ist, die Tasten auf dem Seitenteil drücken und den Cappuccinatore herausnehmen.



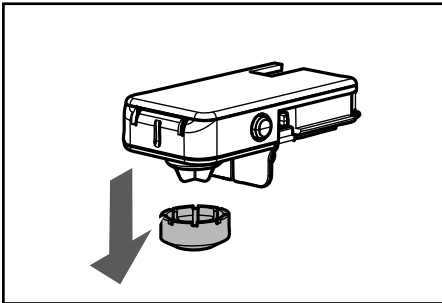
8 Den Deckel wieder auf die Maschine setzen (Abb. 08, S. 3).

i Hinweis: Es wird empfohlen, den Cappuccinatore von der Maschine abzunehmen, wenn er nicht mehr benutzt wird, um diesen in sauberem Zustand aufzubewahren.

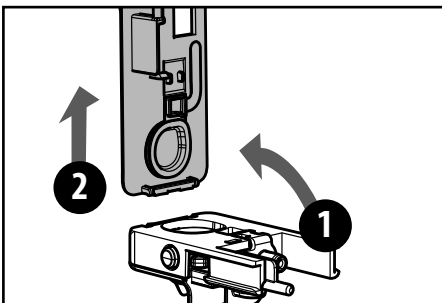
9 Den Ansaugschlauch aus dem Cappuccinatore nehmen.



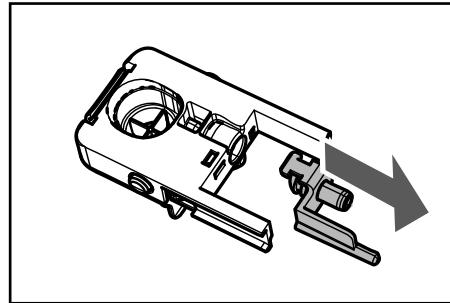
10 Den Ring vom Cappuccinatore abnehmen.



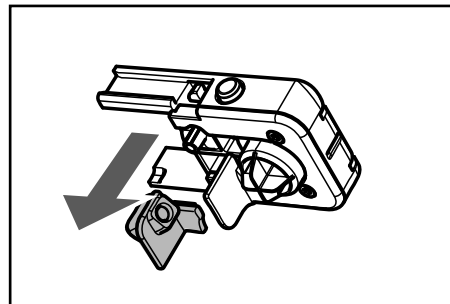
11 Den Deckel des Cappuccinatore drehen und anheben, um ihn vom Körper des Cappuccinatore abzunehmen.



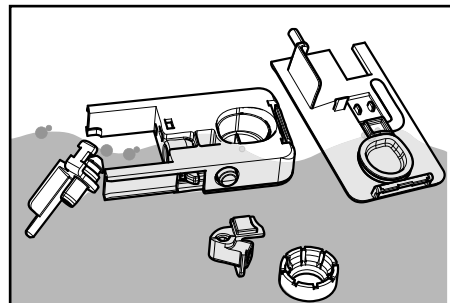
12 Das Ventil aus dem Cappuccinatore herausziehen.



13 Den Anschluss des Ansaugschlauchs aus dem Cappuccinatore entfernen.






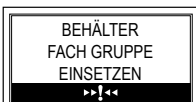





14 Die Teile unter laufendem Wasser reinigen. Sicherstellen, dass eventuelle Ablagerungen/Verkrustungen der Milch entfernt wurden.



15 Nach der Reinigung alle Bestandteile wieder in umgekehrter Reihenfolge montieren.

6 ANZEIGEN DER MASCHINE

In diesem Kapitel sind alle Meldungen für den Benutzer sowie die Tätigkeiten beschrieben, die der Benutzer ausführen muss oder kann.

| Angezeigte Hilfsmeldung | Zurücksetzung der Meldung |
|---|--|
|  <p>SEITLICHE TÜR SCHLIESSEN</p> | Um die Maschine in Betrieb setzen zu können, muss die Servicetür geschlossen werden. |
|  <p>ABTROPFSCHALE EINSETZEN</p> | Die Abtropfschale wieder in ihre Aufnahme einsetzen (Pos. 13 - S. 2). |
|  <p>SATZBEHÄLTER EINSETZEN</p> | Den Kaffeesatzbehälter wieder in seine Aufnahme einsetzen (Pos. 14 - S. 2). |
|  <p>BEHÄLTER FACH GRUPPE EINSETZEN</p> | Den Behälter Bereich Brühgruppe wieder in seine Aufnahme einsetzen (Pos. 26 - S. 2). |
|  <p>BOHNEN- BEHÄLTER SCHLIESSEN</p> | Den inneren Deckel des Kaffeebohnenbehälters schließen oder korrekt positionieren, um jedes beliebige Produkt ausgeben zu können. |
|  <p>WASSERTANK FÜLLEN</p> | Den Tank herausnehmen und mit frischem Trinkwasser füllen. |
|  <p>BRÜHGRUPPE EINSETZEN</p> | Die Brühgruppe in ihre Aufnahme einsetzen. |
|  <p>CAPPUCCINATORE EINSETZEN</p> | Es wurde ein Vorgang angewählt, der die Ausgabe von Milch erfordert. Den Cappuccinatore auf der Maschine einsetzen, wie im Handbuch erläutert. |
|  <p>DIE VENTIL IN DEN CAPPUCCINATORE EINSETZEN</p> | Es wurde ein Vorgang angewählt, der die Ausgabe von Milch erfordert. Das zuvor ausgebaute Ventil in den Cappuccinatore einsetzen, wie in der Bedienungsanleitung erläutert (Punkt 12 - Abschn. 5.4). |

| Angezeigte Hilfsmeldung | Zurücksetzung der Meldung |
|-------------------------|---|
| | Den Kaffeebehälter mit Kaffeebohnen auffüllen. |
| | Die Maschine fordert zur Ausführung eines Entkalkungszyklus auf. Wird diese Meldung angezeigt, kann die Maschine weiter benutzt werden, es besteht jedoch die Gefahr, dass der störungsfreie Betrieb beeinträchtigt wird. Es wird darauf hingewiesen, dass Schäden, die durch eine unzureichende Entkalkung entstehen, nicht durch die Garantie gedeckt sind. |
| | Die Maschine fordert Sie auf, den Wasserfilter "Intenza" durch einen neuen zu ersetzen. Den Betreiber kontaktieren. |
| | Die Maschine zeigt an, dass nur noch wenige Zyklen ausgeführt werden können, bevor der Satzbehälter geleert werden muss (siehe Abschn. 3.7). Diese Meldung erlaubt noch die Ausgabe von Produkten. |
| | Den Kaffeesatzbehälter herausnehmen und den Satz in einen geeigneten Behälter leeren. Hinweis: Der Kaffeesatzbehälter darf nur bei eingeschalteter Maschine, wenn die Maschine dazu auffordert und/oder sich in Standby befindet, entleert werden. Wird der Kaffeesatzbehälter bei ausgeschalteter Maschine entleert, so kann die Maschine die erfolgte Leerung nicht erfassen. |
| | Rote LED blinkt. Maschine in Standby. Die Standby-Einstellungen können geändert werden (beim Betreiber nachfragen). Die Taste (25) "⏻" drücken. |
| | Es ist ein Ereignis aufgetreten, das den Neustart der Maschine erfordert. Den Code (E xx) notieren, der unten aufgeführt wird. Die Maschine ausschalten und nach 30 Sekunden erneut einschalten. Sollte sich das Problem wiederholen, die Kundendienststelle kontaktieren. |
| | Wird diese Bildschirmseite nach dem Einschalten der Maschine angezeigt, so bedeutet dies, dass die Maschine die Ausführung eines Entkalkungszyklus erfordert. Den Betreiber kontaktieren. Es wird darauf hingewiesen, dass Schäden, die durch eine unzureichende Entkalkung entstehen, nicht durch die Garantie gedeckt sind. |

7. VERSETZUNG UND EINLAGERUNG



Für alle im Kapitel 7 beschriebenen Arbeitsvorgänge sind ausschließlich der Betreiber oder Fachtechniker zuständig, die alle Abläufe und den Einsatz geeigneter Hilfsmittel unter strikter Einhaltung der geltenden Sicherheitsvorschriften organisieren müssen.

7.1 Versetzung

Während der Versetzung und des Transports muss die Maschine stets, wie auf der Verpackung angegeben, aufrecht stehen. Der Hub und die Aufstellung sollten sorgfältig vorgenommen werden. Die Maschine sollte nicht geschüttelt werden.



Sicherstellen, dass sich beim Hub und bei der Versetzung der Last keine Personen im Gefahrenbereich aufhalten und unter schwierigen Bedingungen gegebenenfalls Personal mit der Beaufsichtigung der Versetzung beauftragen.

7.2 Einlagerung

Die Maschine muss unter folgenden Bedingungen eingelagert werden:

- Mindesttemperatur: über 4°C
- Höchsttemperatur: unter 40°C
- maximale Feuchtigkeit: unter 95%.

Die Maschine ist in Kartonschachteln mit Polystyrolschaum verpackt.



Achtung. Aufgrund des Gesamtgewichts der Verpackung ist die Stapelung von mehr als drei Maschinen verboten. Die Maschine muss in der Originalverpackung trocken und vor Staub geschützt eingelagert werden.

8 AUFSTELLUNG



Für alle im Kapitel 8 beschriebenen Arbeitsvorgänge sind ausschließlich der Betreiber oder Fachtechniker zuständig, die alle Abläufe und den Einsatz geeigneter Hilfsmittel unter strikter Einhaltung der geltenden Sicherheitsvorschriften organisieren müssen.

8.1 Sicherheitsvorschriften

- Die gesamte Bedienungsanleitung aufmerksam lesen.
- Der Anschluss an das Stromnetz muss nach den geltenden Sicherheitsvorschriften im Betreiberland erfolgen.
- Der Anschluss an das Trinkwassernetz (für Maschinen mit Wassernetzanschluss) muss nach den geltenden Sicherheitsvorschriften im Betreiberland erfolgen.
- Die für den Anschluss der Maschine vorgesehene Steckdose muss folgende Anforderungen erfüllen.
 - mit dem Stecker der Maschine kompatibel sein;
 - entsprechend den Angaben auf dem Typenschild auf der Unterseite des Geräts ausgelegt sein;
 - an eine leistungsfähige Erdungsanlage angeschlossen sein.
- Das Netzkabel darf nicht:
 - mit jeder Art von Flüssigkeit in Berührung kommen: Gefahr von elektrischen Schlägen und/oder Brandgefahr;
 - eingeklemmt und/oder über scharfe Kanten gelegt werden;
 - zum Versetzen der Maschine verwendet werden;
 - verwendet werden, wenn es beschädigt ist;
 - mit nassen oder feuchten Händen berührt werden;
 - zu einem Strang gewickelt werden, wenn sich die Maschine in Betrieb befindet.
 - mutwillig beschädigt oder verändert werden.
- Bei Schäden am Netzkabel muss dieses vom Hersteller, von dessen technischen Kundendienst oder in jedem Falle von einer Person mit ähnlicher Qualifikation ausgetauscht werden.
- Folgendes ist verboten:
 - die Installation der Maschine auf andere Weise als im Kapitel 8 beschrieben, sowie im Freien.
 - die Installation der Maschine in Bereichen, in denen ein Wasserstrahl benutzt werden kann.
 - der Ausschluss der vom Hersteller vorgesehenen Sicherheits- und Schutzvorrichtungen.
 - der Betrieb der Maschine in der Nähe von entflammaren und/oder explosiven Stoffen.
 - Kinder mit Plastiktüten, Polystyrol, Nägeln usw. spielen zu lassen, da diese Teile eine potentielle Gefahrenquelle darstellen.
 - Kinder in der Nähe der Maschine spielen zu lassen.
 - der Einsatz von anderen als vom Hersteller empfohlenen Ersatzteilen.
 - Vornahme von technischen Änderungen gleich welcher Art an der Maschine.
 - das Eintauchen der Maschine in Flüssigkeiten aller Art.
 - Reinigung der Maschine mit einem Wasserstrahl.
 - Verwendung der Maschine, die von der in dieser Anleitung beschriebenen Verwendung abweicht.

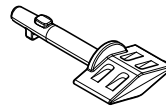
- Installation der Maschine auf anderen Geräten.
- der Betrieb der Maschine in explosionsgefährdeter und/oder aggressiver Umgebung sowie in Umgebungen mit hohem Staubaufkommen oder in der Luft schwebenden öligen Stoffen.
- der Betrieb der Maschine in brandgefährdeter Umgebung.
- der Betrieb der Maschine zur Ausgabe von ungeeigneten Flüssigkeiten.
- Vor der Reinigung überprüfen, ob der Netzstecker aus der Steckdose gezogen wurde. Die Maschine nicht mit Benzin oder anderen Lösungsmitteln reinigen.
- Die Maschine nicht in der Nähe von Heizkörpern (wie Öfen oder Zentralheizungen) aufstellen.
- Im Fall eines Brands muss ein Kohlendioxid-Löschgerät (CO₂) verwendet werden. Keinesfalls sind Wasser- oder Pulverlöschgeräte einzusetzen.



Netzstecker: für den Anschluss der Maschine an das Stromnetz.



Schmierfett: für die regelmäßige Schmierung der Brühgruppe (siehe Abschnitt 10.6).

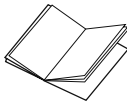


Schlüssel Ausschuss Sicherheit Tür: für die Ausschaltung der Sicherheit der Tür (6-S. 2) für die Einstellung des Mahlwerks. (siehe Abschnitt 8.16).

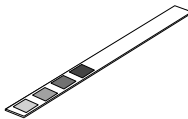
8.2 Abschaltfunktionen

Die Abschaltfunktionen werden vom Hauptschalter übernommen.

8.3 Liste Zubehör im Lieferumfang

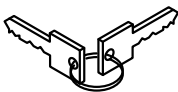


Handbuch: Bedienungsanleitung der Maschine.

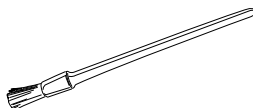


Test Wasserhärte: Schnelltest zur Feststellung der effektiven Härte des zur Ausgabe der Getränke verwendeten Wassers. Dieser Test ist für die Einstellung der Wasserhärte in der

Maschine unbedingt nötig.



Schlüssel für den Zugang zum Wassertank und die Zugangstür zum Serviceraum: verhindert den Zugang zum Wassertank und zur Brühgruppe durch unbefugtes Personal.



Pinsel für die Reinigung: für die Entfernung des Kaffeepulvers im Serviceraum.



Mit diesem Schlüssel kann die Maschine betrieben werden, auch wenn die Tür offen ist, und die Hände können mit der in Bewegung befindlichen Brühgruppe in Berührung kommen; Quetschgefahr. Dieser Schlüssel darf nur von technischem Fachpersonal oder vom Betreiber benutzt werden. Jede andere Verwendung ist unzulässig.



Entkalker: für die Entfernung des Kalks, der sich aufgrund der normalen Benutzung im Wasserversystem absetzt.



Wasserfilter "Intenza +": entfernt unangenehmen Geschmack, der eventuell im Wasser vorhanden ist, und verringert die Wasserhärte für einen optimalen Betrieb der Maschine.

8.4 Montage-Aufstellung

! Es ist verboten, die Maschine im Freien oder in Räumen aufzustellen, in denen Wasser- und Dampfstrahle verwendet werden.

! Das Vorhandensein von Magnetfeldern oder in der Umgebung aufgestellten Elektrogeräten, die Störaussendungen aufweisen, kann Betriebsstörungen der elektronischen Steuerung der Maschine verursachen. Bei Temperaturen um 0°C besteht Frostgefahr für die Wasser enthaltenden Bestandteile. Die Maschine sollte unter diesen Bedingungen nicht betrieben werden.

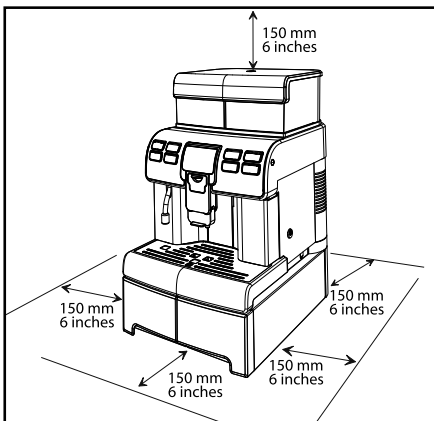
Für einen korrekten und einwandfreien Betrieb des Geräts sollten folgende Empfehlungen berücksichtigt werden:

- Umgebungstemperatur: 10°C ÷ 40°C
- Maximale Luftfeuchtigkeit: 90%.
- Der Raum muss für die Installation der Maschine eingerichtet sein;
- Die Aufstellfläche der Maschine muss eben, fest und standsicher sein. Die Neigung der Auflagefläche darf nicht höher als 2° sein;
- Der Raum muss ausreichend beleuchtet, belüftet und hygienisch unbedenklich sein. Die Steckdose sollte leicht zugänglich sein.

! Für den Zugang zu Maschine und Steckdose, sowie zur Ausführung von Arbeiten ohne jegliche Behinderung und zum sofortigen Verlassen des Bereichs im Notfall muss genügend Freiraum vorgesehen werden.

Für den Zugang zu folgenden Teilen wird der entsprechende Freiraum aufgeführt:

- zum Bedienfeld auf der Vorderseite
- zu den Gruppen für den Eingriff im Falle von Betriebsstörungen der Maschine.



i Die Maschine besteht aus 2 Teilen in 2 separaten Verpackungen, die gemäß der Angaben im Abschnitt 8.6 zusammengebaut werden müssen.

Nachdem die Verpackung beim Aufstellort abgestellt worden ist, ist wie folgt vorzugehen:

- Überprüfen, ob die Verpackung geschlossen und unbeschädigt ist und beim Transport nicht aufgebrochen wurde;
- Die Verpackung öffnen;
- Den Zustand und das Modell der Maschine in der Verpackung überprüfen;
- Überprüfen, ob das im Lieferumfang enthaltene Zubehör in der Tüte, die mit der Maschine geliefert wird, vorhanden ist (siehe "8.3 Liste Zubehör im Lieferumfang");
- Die Maschine aus der Originalverpackung herausnehmen;
- Die Maschine aus der Innenverpackung auspacken;
- Danach die Maschine anheben und am vorbereiteten Aufstellungsort positionieren.

8.5 Entsorgung der Verpackung

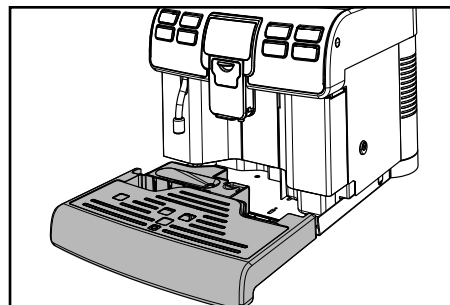
Nach der Öffnung der Verpackung sollte diese wertstoffgerecht getrennt und entsprechend der geltenden Vorschriften im Betreiberland entsorgt werden.

i Wir empfehlen, die Originalverpackung für zukünftigen Bedarf aufzubewahren.

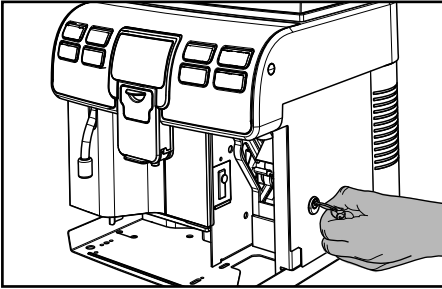
8.6 Installation Basis Behälter

Bevor die Maschine benutzt werden kann, müssen die Behälter in der Basis der Maschine installiert werden.

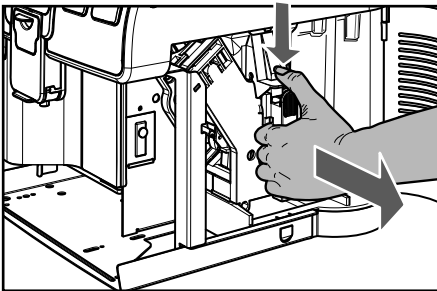
1 Für die Installation der Behälter müssen die Abtropfschale und der Behälter Bereich Brühgruppe entfernt werden.



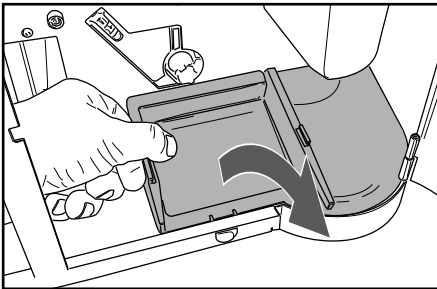
2 Die Servicetür mit dem Schlüssel aus dem Lieferumfang öffnen.



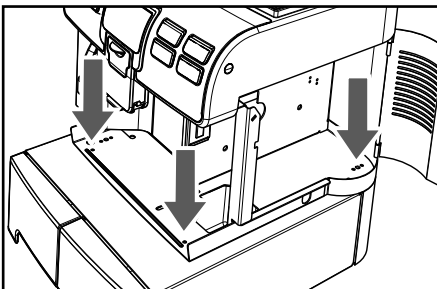
3 Die Brühgruppe herausnehmen, indem sie am entsprechenden Griff gehalten und die Taste «PRESS» gedrückt wird.



4 Den inneren Behälter im hinteren Bereich anheben, um ihn zu lösen.



5 Die Basis mit den Behältern mit den Schrauben aus dem Lieferumfang befestigen.



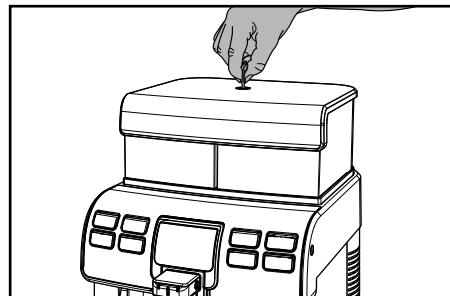
i Es wird empfohlen, zu überprüfen, ob die Bestandteile korrekt ausgerichtet sind.

Nach der Installation der Behälter die Teile wieder anbringen und die Tür schließen. Den Behälter Bereich Brühgruppe und die Abtropfschale einsetzen.

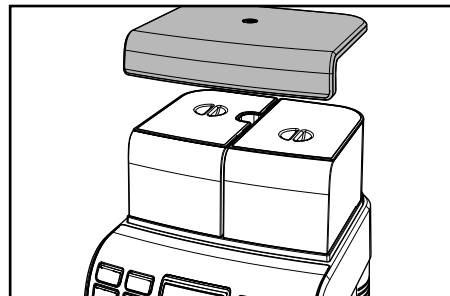
8.7 Öffnung obere Abdeckung

Für die Füllung der Behälter muss die obere Schutzabdeckung abgenommen werden, die gewährleistet, dass nur autorisierte Personen Zugriff haben.

1 Für die Entfernung der Abdeckung muss diese mit dem entsprechenden Schlüssel aus dem Lieferumfang entriegelt werden.



2 Nach der Entriegelung wird die Abdeckung durch Anheben entfernt.



Nun können der Wassertank und der Kaffeebohnenbehälter gefüllt werden.

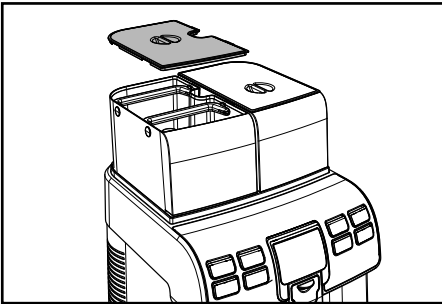
8.8 Füllung Wassertank

Bevor die Maschine in Betrieb genommen wird, muss der Wassertank mit frischem Trinkwasser gefüllt werden.

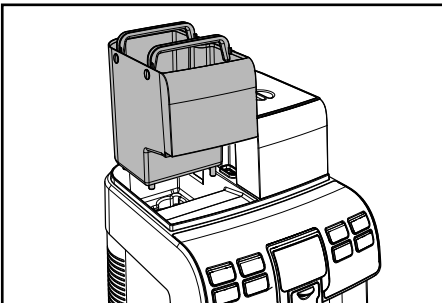
! Achtung! Vor der ersten Benutzung muss der Wassertank sorgfältig gereinigt werden. Ausschließlich frisches Trinkwasser in den Tank einfüllen: Heißes Wasser, kohlendioxidhaltiges Wasser oder andere Flüssigkeiten können die Maschine beschädigen.

1 Die Schutzabdeckung entfernen, wie im Abschn. 8.7 beschrieben.

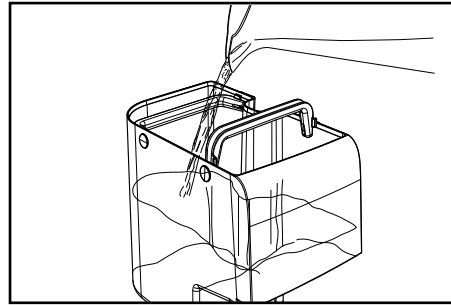
2 Den Deckel entfernen.



3 Den Tank entfernen, indem er an den im Inneren angebrachten Handgriffen angehoben wird.



4 Den Tank ausspülen und mit frischem Wasser füllen. Der Füllstand (MAX), der im Tank markiert ist, sollte nicht überschritten werden.



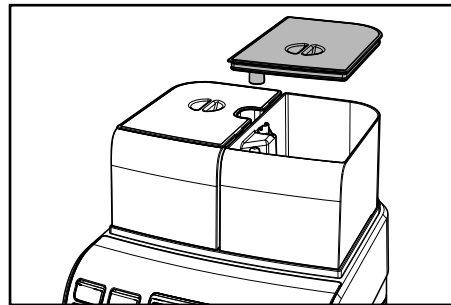
5 Den Tank wieder in seine Aufnahme einsetzen und den Deckel wieder aufsetzen.

8.9 Füllung Bohnenbehälter

Bevor die Maschine in Betrieb genommen wird, muss überprüft werden, ob der Behälter eine ausreichende Kaffeemenge enthält.

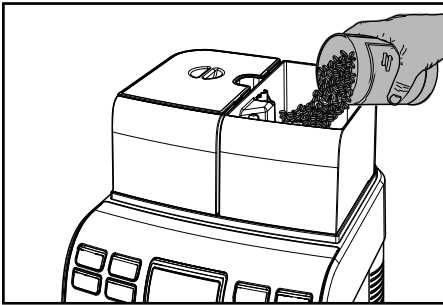
! Achtung! In den Behälter dürfen ausschließlich Kaffeebohnen eingefüllt werden. Gemahlener Kaffee, Instantkaffee oder andere Gegenstände verursachen Schäden an der Maschine.

1 Den Deckel des Kaffeebehälters abnehmen.



i Hinweis: Der Behälter kann je nach den Vorschriften im Benutzerland der Maschine mit einem anderen Sicherheitssystem ausgestattet sein.

2 Die Kaffeebohnen langsam in den Behälter einfüllen.



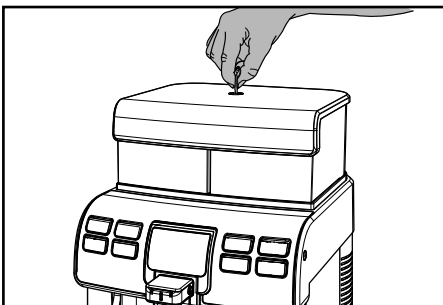
i Sollte der Wassertank nicht eingesetzt sein, ist sicherzustellen, dass keine Kaffeebohnen in den Tankraum fallen; in diesem Fall sind diese zu entfernen, um Fehlfunktionen zu vermeiden.

3 Den Deckel wieder auf den Kaffeebehälter setzen.

8.10 Schließung obere Abdeckung

Nach der Füllung und während des normalen Betriebs muss die obere Schutzabdeckung stets eingesetzt und mit dem entsprechenden Schlüssel verriegelt werden, um den Zugriff von unbefugten Personen zu verhindern.

1 Für die Verriegelung der oberen Abdeckung (1) muss diese aufgelegt und mit dem entsprechenden Schlüssel aus dem Lieferumfang verriegelt werden.



8.11 Stromanschluss

! Die Maschine darf nur von technischem Fachpersonal oder vom Betreiber an die Stromversorgung angeschlossen werden.

Die Maschine ist für den Betrieb mit Einphasenspannung vorgesehen, der entsprechende Wert ist auf dem Typenschild angegeben (Abschnitt 1.4 "Identifizierung der Maschine").

Bevor der Stecker in die Steckdose eingesteckt wird, überprüfen, ob der Hauptschalter auf "0" steht.

Die Maschine wird vom Betreiber auf dessen Verantwortung an das Stromnetz angeschlossen.

Die Maschine muss mit dem am Stromkabel installierten Stecker unter Beachtung der folgenden Aspekte angeschlossen werden:

- Einhaltung der im Betreiberland zum Zeitpunkt der Installation geltenden Gesetze und technischen Vorschriften;
- Berücksichtigung der auf dem Typenschild an der Seitenwand der Maschine aufgeführten Daten.

! Achtung: Die Steckdose muss für den Benutzer leicht zugänglich sein, so dass die Maschine im Notfall problemlos von der Stromzufuhr getrennt werden kann.

! Folgendes ist verboten:

- die Verwendung von Verlängerungen aller Art.
- der Austausch des Originalsteckers.
- die Verwendung von Adaptern.

8.12 Einstellung der Sprache (bei der ersten Benutzung)

Bei der ersten Einschaltung fordert die Maschine zur Anwahl und zur Speicherung der gewünschten Sprache für die Anzeige der Meldungen auf. Mit dieser Einstellung können die Getränkeparameter an die Geschmackspräferenzen des jeweiligen Benutzerlandes angepasst werden.

| SPRACHE |
|----------|
| ITALIANO |
| ENGLISH |
| DEUTSCH |
| FRANÇAIS |

1 Die gewünschte Sprache durch Druck der Taste (24) "CLEAN" oder der Taste (20) "☕" anwählen.

2 Die Taste (18) "☕" für die Speicherung der Sprache anwählen.

3 Die Maschine beginnt die Aufheizung des Systems.

i Hinweis: Nach Abschluss der Aufheizphase führt die Maschine bei der ersten Benutzung die Entlüftung des Systems sowie einen Spülzyklus der internen Systeme durch, bei dem eine geringe Wassermenge ausgegeben wird. Warten, bis dieser Zyklus beendet wird.

8.13 Erste Inbetriebnahme - Benutzung nach längerer Nichtbenutzung

Für einen perfekten Espresso: das Kaffeesystem spülen, wenn die Maschine erstmalig benutzt wird oder nach einer längeren Nichtbenutzung.

Diese einfachen Vorgänge gewährleisten stets die Ausgabe eines optimalen Kaffees. Sie müssen ausgeführt werden:

- A) Bei der ersten Inbetriebnahme.
- B) Nach einem längeren Zeitraum der Nichtbenutzung der Maschine (länger als 2 Wochen).

1 Den Wassertank leeren, reinigen, ausspülen und mit frischem Wasser füllen (siehe Abschnitt 8.8).

2 Einen großen Behälter unter den Auslauf stellen (**Abb. 05, S. 3**).

3 Die Taste "☕" drücken, um die Ausgabe zu starten.

4 Die Maschine gibt einen Kaffee über den Auslauf aus (10-S. 2). Das Ende der Ausgabe abwarten und den Behälter entleeren.

5 Die Vorgänge von Punkt 2 bis Punkt 4 insgesamt 3 Mal wiederholen. Danach zu Punkt 6 übergehen.

6 Einen Behälter unter die Heißwasserdüse stellen (**Abb. 07, S. 3**).

7 Die Taste (22) "☕" drücken, um die Ausgabe HEISSES WASSER zu starten.

8 Nach Abschluss der Ausgabe des heißen Wassers den Behälter leeren.

Die Maschine ist betriebsbereit.

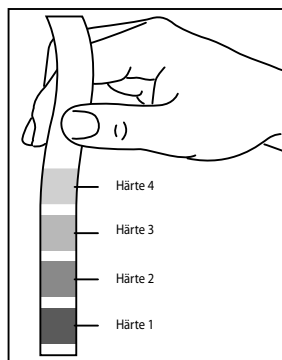
8.14 Messung und Einstellung der Wasserhärte

Die Messung des Wasserhärtegrads ist von wesentlicher Bedeutung für den korrekten Betrieb des Wasserfilters "INTENZA+" und die Häufigkeit der Entkalkung der Maschine.

1 Den Teststreifen für die Wasserhärte für einen Zeitraum von 1 Sekunde in das in der Maschine befindliche Wasser eintauchen.

i Hinweis: Der Teststreifen kann nur für jeweils eine Messung verwendet werden.

2 Ablesen, wie viele Quadrate die Farbe ändern, und auf die Tabelle Bezug nehmen.



3 Die Zahlen entsprechen den Einstellungen, die hinsichtlich der Einstellung der Maschine genannt werden, die nachfolgend erläutert wird.

- HÄRTE 4 (hart)
- HÄRTE 3 (mittel)
- HÄRTE 2 (weich)
- HÄRTE 1 (sehr weich)

4 Die Programmierung der Maschine öffnen, wie in Abschnitt 9.1 beschrieben.

| |
|---------------|
| MENU |
| GUTHABENMENÜ |
| GETRÄNKEMENÜ |
| MASCHINENMENÜ |

5 Um die Option "MASCHINENMENÜ" auszuwählen, die Taste (24) "CLEAN" drücken.

| MENU |
|---------------|
| GUTHABENMENÜ |
| GETRÄNKEMENÜ |
| MASCHINENMENÜ |

6 Die Taste (18) drücken, um dieses zu öffnen.

| MASCHINENMENÜ |
|------------------|
| MENÜ ALLGEMEINES |
| MENÜ DISPLAY |
| MENÜ WASSER |
| WARTUNG |

7 Die Taste (24) drücken, bis die Option "MENÜ WASSER" angewählt werden kann.

| MASCHINENMENÜ |
|------------------|
| MENÜ ALLGEMEINES |
| MENÜ DISPLAY |
| MENÜ WASSER |
| WARTUNG |

8 Die Taste (18) drücken, um diese zu öffnen.

| MENÜ WASSER |
|-------------------|
| WASSERHÄRTE |
| WASSERNETZ |
| FILTER FREIGABE |
| FILTERAKTIVIERUNG |

9 Die Taste (18) drücken, um das Menü "WASSERHÄRTE" zu öffnen.

i **Hinweis:** Die Maschine wird mit einer Standardeinstellung geliefert, die für den Großteil der Anwendungen ausreichend ist.

| WASSERHÄRTE |
|-------------|
| 1 |
| 2 |
| 3 |
| 4 |

10 Die folgenden Tasten drücken:
 die Taste (24) , um den Wert zu erhöhen
 oder
 die Taste (20) , um den Wert zu reduzieren.

11 Die Taste (18) drücken, um die angewählte Änderung zu bestätigen.

Nach der Einstellung der Wasserhärte wird der Filter (Intenza+) installiert, wie im folgenden Abschnitt beschrieben. Nachfolgend die Programmierung verlassen, wie in Abschnitt 9.2 beschrieben.

8.15 Wasserfilter "INTENZA+"

Das Wasser ist ein wesentlicher Bestandteil eines jeden Espresso und sollte daher stets professionell gefiltert werden. Aus diesem Grunde können alle Maschinen Saeco mit dem Wasserfilter INTENZA+ ausgestattet werden. Der Filter ist recht einfach in der Benutzung und durch seine hoch entwickelte Technologie beugt er der Bildung von Kalk wirkungsvoll vor. Auf diese Weise sind stets die perfekten Wasserbedingungen für ein intensives Aroma Ihres Espresso gewährleistet.

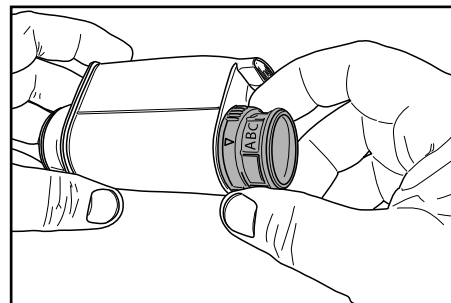
i Der Wasserfilter "INTENZA+" kann nur dann installiert werden, wenn die Maschine NICHT an das Wassernetz angeschlossen ist.

! Der Kalkschutzfilter muss ausgetauscht werden, wenn die Maschine den entsprechenden Vorgang anfordert. Vor der Ausführung der Entkalkung muss der Kalkschutzfilter aus dem Wassertank herausgenommen werden.

i Die Messung der Wasserhärte ist von wesentlicher Bedeutung für den korrekten Betrieb des Wasserfilters "INTENZA+" und die Häufigkeit der Entkalkung der Maschine.

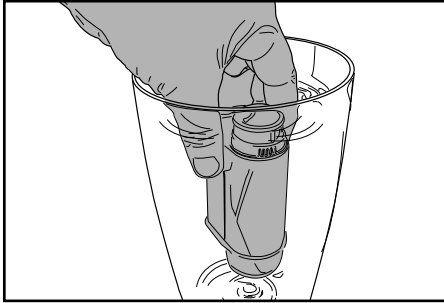
1 Den Wasserfilter "INTENZA+" aus der Verpackung nehmen. Den Filter entsprechend der für die Einstellung der Wasserhärte ausgeführten Messungen einstellen.

Den mit der Maschine gelieferten Wasserhärtestest verwenden. Das "Intenza Aroma System" entsprechend der Angaben auf der Verpackung des Filters einstellen (siehe Abschnitt 8.14).

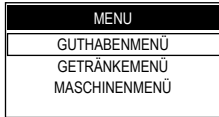


- A = Weiches Wasser
- B = Hartes Wasser (Standard)
- C = Sehr hartes Wasser

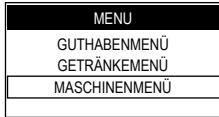
2 Den Wasserfilter "INTENZA+" senkrecht (so dass die Öffnung nach oben zeigt) in kaltes Wasser tauchen. Den Filter leicht an den Seiten zusammendrücken, um die Luftblasen zu entfernen.



3 Die Programmierung der Maschine öffnen, wie in Abschnitt 9.1 beschrieben.



4 Um die Option "MASCHINENMENÜ" anzuwählen, die Taste (24) "CLEAN" drücken.



5 Die Taste (18) "☕" drücken, um dieses zu öffnen.



6 Die Taste (24) "CLEAN" drücken, bis die Option "MENÜ WASSER" angewählt werden kann.



7 Die Taste (18) "☕" drücken, um diese zu öffnen.

8 Die Taste (24) "CLEAN" drücken, bis die Option "FILTERAKTIVIERUNG" angewählt werden kann.



9 Die Taste (18) "☕" drücken, um diese zu öffnen.

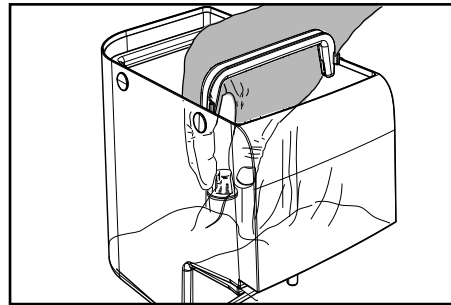


i Hinweis: um den Vorgang zu verlassen, die Taste (23) "★" drücken.

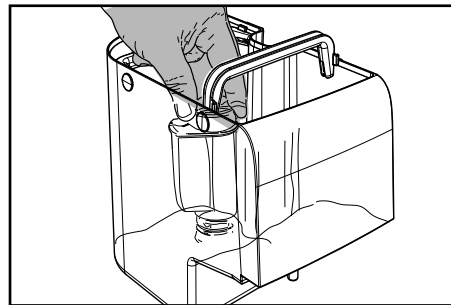
10 Zum Fortsetzen die Taste (18) "☕" drücken.



11 Den Tank aus der Maschine herausnehmen und leeren. Den kleinen weißen Filter aus dem Tank herausnehmen, an einem trockenen Ort aufbewahren und vor Staub schützen.



12 Den Wasserfilter in den leeren Tank einsetzen. Bis zum Einrasten drücken.

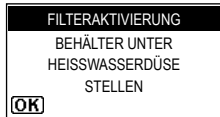


13 Den Tank mit frischem Trinkwasser füllen und wieder in die Maschine einsetzen.

14 Die Taste (18) "☕" drücken, um den Einsatz des neuen Wasserfilters zu bestätigen.



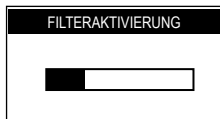
15 Die Abtropfschale entfernen und entleeren (13-S.2). Die Abtropfschale nach der Entleerung wieder einsetzen und die Taste (18) "☕" drücken, um die erfolgte Entleerung zu bestätigen.



16 Einen großen Behälter unter die Heißwasserdüse stellen (Abb. 07, S. 3).

17 Zu Bestätigung die Taste (18) "☕" drücken.

Abwarten, bis die Maschine die Ausgabe der für die Aktivierung des Filters erforderlichen Wassermenge beendet.



Nach Abschluss des Zyklus den Behälter entnehmen, der zuvor unter die Heißwasserdüse gestellt wurde.

i **Hinweis:** Nach Abschluss des Vorgangs schaltet die Maschine automatisch auf die Seite für die Produktausgabe. Sollte der Wasserfilter nicht vorhanden sein, den kleinen weißen Filter, der zuvor entfernt wurde (Punkt 11), in den Tank einsetzen.

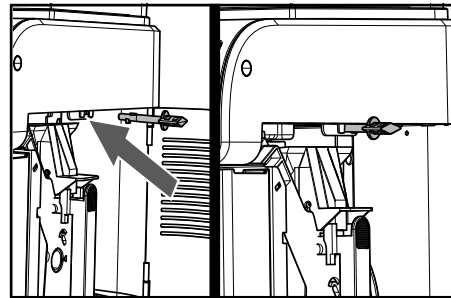
8.16 Einstellung Mahlwerk

! **Achtung!** Keinen gemahlene Kaffee und/oder Instantkaffee in den Kaffeebohnenbehälter einfüllen. Es dürfen ausschließlich Kaffeebohnen in diesen Behälter eingefüllt werden. Das Mahlwerk enthält Teile, die sich bewegen und daher eine Gefahr darstellen können. Die Einführung der Finger und/oder anderer Gegenstände ist verboten. Vor Eingriffen im Inneren des Kaffeebehälters sollten stets die Maschine durch Druck der Taste ON/OFF ausgeschaltet und der Stecker von der Steckdose abgenommen werden.

Auf der Maschine ist eine Einstellung des Mahlgrads in gewissem Umfang möglich, um diesen an den verwendeten Kaffee anzupassen. Die Einstellung muss über den Hebel auf der Seite im Inneren des Servicebereichs der Maschine ausgeführt werden.

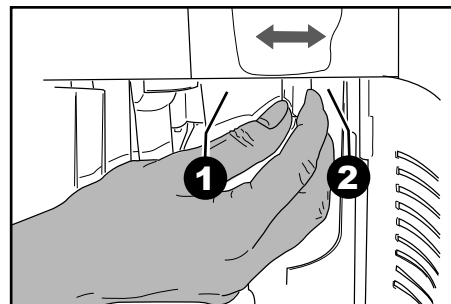
1 Bei eingeschalteter Maschine die Tür des Servicebereichs mit dem entsprechenden Schlüssel öffnen.

2 Den Sicherheits-Mikroschalter durch Einstecken des entsprechenden Schlüssels in die angegebene Aufnahme ausschalten.



! **Achtung!** Durch die Ausschaltung des Sicherheits-Mikroschalters können die in Bewegung befindlichen Teile der Maschine berührt werden. Dies birgt Gefahren für den Bediener. Die Sicherheitsvorrichtung muss wieder eingeschaltet werden, sowie die Einstellung ausgeführt wurde.

3 Während des Mahlvorgangs sollte der Hebel nun um jeweils eine Einrastposition gedreht werden. 2-3 Tassen Kaffee ausgeben, um die Veränderung des Mahlgrads zu überprüfen.



Die Bezugsangaben geben den eingestellten Mahlgrad an. Mit den folgenden Bezugsangaben können unterschiedliche Mahlgrade eingestellt werden:

- 1 - feiner Mahlgrad
- 2 - grober Mahlgrad

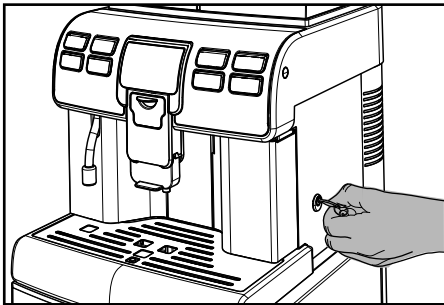
**8.17 Einstellung "Aroma" -
Menge gemahlener Kaffee**

Auf der Maschine kann die Kaffeemenge eingestellt werden, die für die Zubereitung jedes einzelnen Kaffees gemahlen wird.

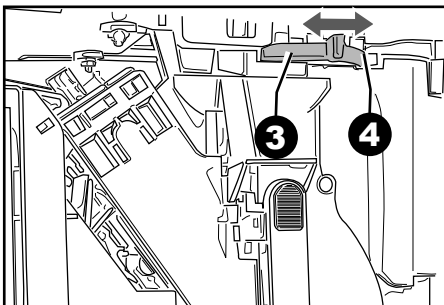
! Achtung! Der Hebel für die Einstellung des Aromas darf nur dann gedreht werden, wenn sich das Mahlwerk nicht in Betrieb befindet. Die Einstellung muss vor der Ausgabe des Kaffees erfolgen.

Die Einstellung muss über den Hebel auf der Seite im Inneren des Servicebereichs der Maschine ausgeführt werden.

1 Die Tür des Servicebereichs mit dem entsprechenden Schlüssel öffnen.



Die Bezugsangaben geben die eingestellte Menge an gemahlendem Kaffee an. Mit den folgenden Bezugsangaben können unterschiedliche Mengen eingestellt werden:



3 - Mindestmenge Kaffee (ca. 7 Gramm)

4 - Höchstmenge Kaffee (ca. 11 Gramm)

8.18 Einstellung Produktmenge in der Tasse

Auf der Maschine ist die Einstellung der ausgegebenen Produktmenge je nach Anforderungen des Verbrauchers und der Tassengröße möglich.

Die Einstellung der Produktmenge in den verschiedenen Tassen oder Gläsern kann mit zwei verschiedenen Vorgehensweisen ausgeführt werden:

- 1 numerische Vorgehensweise
- 2 Vorgehensweise per Sichtkontrolle

Numerische Vorgehensweise

Für die Einstellung der Produktmenge mit dieser Vorgehensweise müssen das "GETRÄNKEMENÜ" geöffnet und jedes einzelne vorhandene Getränk über die Tastatur programmiert werden. Dann muss die Ausgabe überprüft werden, um die tatsächlich ausgegebene Produktmenge zu kontrollieren.

Nachfolgend wird zur Vereinfachung das Programmierungsbeispiel eines Cappuccinos erläutert, um alle erforderlichen Abläufe zu zeigen.

1 Die Programmierung der Maschine öffnen, wie in Abschnitt 9.1 beschrieben.

| MENU |
|---------------|
| GUTHABENMENÜ |
| GETRÄNKEMENÜ |
| MASCHINENMENÜ |

2 Um die Option "GETRÄNKEMENÜ" anzuwählen, die Taste (24) "CLEAN" drücken.

| MENU |
|---------------|
| GUTHABENMENÜ |
| GETRÄNKEMENÜ |
| MASCHINENMENÜ |

3 Die Taste (18) "☕" drücken, um dieses zu öffnen.

| GETRÄNKEMENÜ |
|-----------------|
| ESPRESSO |
| KAFFEE |
| CAPPUCCINO |
| LATTE MACCHIATO |

4 Um die Option "CAPPUCCINO" anzuwählen, die Taste (24) "CLEAN" drücken.

| |
|-----------------|
| GETRÄNKEMENÜ |
| ESPRESSO |
| KAFFEE |
| CAPPUCCINO |
| LATTE MACCHIATO |

5 Die Taste (18) "☺" drücken, um diese zu öffnen.

| |
|------------------|
| CAPPUCCINO |
| VORBRÜHUNG |
| KAFFEETEMPERATUR |
| TASSENFÜLLMENGE |
| MILCHMENGE |

6 Die Taste (18) "☺" drücken, um das Menü "VORBRÜHUNG" zu öffnen.

| |
|------------|
| VORBRÜHUNG |
| OFF |
| NIEDRIG |
| HOCH |

7 Die Taste (24) "CLEAN" oder die Taste (20) "☺" für die Anwahl des gewünschten Werts drücken. Nachfolgend zur Bestätigung und zum Verlassen die Taste (18) "☺" drücken.

8 Die Taste (24) "CLEAN" drücken, um das Menü "KAFFEETEMPERATUR" anzuwählen.

| |
|------------------|
| CAPPUCCINO |
| VORBRÜHUNG |
| KAFFEETEMPERATUR |
| TASSENFÜLLMENGE |
| MILCHMENGE |

9 Die Taste (18) "☺" drücken, um dieses zu öffnen.

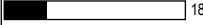
| |
|------------------|
| KAFFEETEMPERATUR |
| NIEDRIG |
| MITTEL |
| HOCH |

10 Die Taste (24) "CLEAN" oder die Taste (20) "☺" für die Anwahl des gewünschten Werts drücken. Nachfolgend zur Bestätigung und zum Verlassen die Taste (18) "☺" drücken.

11 Die Taste (24) "CLEAN" drücken, um das Menü "TASSENFÜLLMENGE" anzuwählen.

| |
|------------------|
| CAPPUCCINO |
| VORBRÜHUNG |
| KAFFEETEMPERATUR |
| TASSENFÜLLMENGE |
| MILCHMENGE |

12 Die Taste (18) "☺" drücken, um dieses zu öffnen.

| |
|---|
| TASSENFÜLLMENGE |
|  185 |

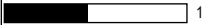
13 Die Taste (24) "CLEAN" oder die Taste (20) "☺" für die Anwahl des gewünschten Werts drücken, wenn sich die Leiste füllt. Die seitliche Zahl zeigt den Wert (in Impulsen) hinsichtlich der Leiste an.

Nachfolgend zur Bestätigung und zum Verlassen die Taste (18) "☺" drücken.

14 Die Taste (24) "CLEAN" drücken, um das Menü "MILCHMENGE" anzuwählen.

| |
|------------------|
| CAPPUCCINO |
| KAFFEETEMPERATUR |
| TASSENFÜLLMENGE |
| MILCHMENGE |
| STANDARD |

15 Die Taste (18) "☺" drücken, um dieses zu öffnen.

| |
|--|
| MILCHMENGE |
|  18 |

16 Die Taste (24) "CLEAN" oder die Taste (20) "☺" für die Anwahl des gewünschten Werts drücken, wenn sich die Leiste füllt. Die seitliche Zahl zeigt den Wert (in Sekunden) hinsichtlich der Leiste an.

Nachfolgend zur Bestätigung und zum Verlassen die Taste (18) "☺" drücken.

Nach Abschluss dieser Phase ist die Programmierung des Getränks abgeschlossen und es wird empfohlen, eine Sichtkontrolle des entsprechenden Ergebnisses vorzunehmen. Für die Wiederherstellung der Werkseinstellung der Werte der einzelnen Getränke ist wie folgt vorzugehen:

i **Hinweis:** Für jedes Getränk können die werkseitigen Werte wiederhergestellt werden, die Wiederherstellung gilt für das jeweils angewählte Getränk. Für die Wiederherstellung anderer Getränke wird das Menü geöffnet und die entsprechenden Vorgänge werden ausgeführt.

17 Die Taste (24) "CLEAN" drücken, um das Menü "STANDARD" anzuwählen.

| |
|-----------------|
| CAPPUCCINO |
| TASSENFÜLLMENGE |
| MILCHMENGE |
| STANDARD |

18 Die Taste (18) "☕" drücken, um dieses zu öffnen.

| |
|--------------------|
| STANDARD |
| AUF WERKS- |
| EINSTELLUNGEN |
| ZURÜCKSETZEN? |
| ESC ► NEIN OK ► JA |

i **Hinweis:** Bei der Wiederherstellung werden die gespeicherten Daten endgültig gelöscht. Um den Vorgang zu verlassen, die Taste (23) "✳" drücken.

19 Zu Bestätigung die Taste (18) "☕" drücken.

Das Getränk wurde auf die werkseitigen Werte zurückgesetzt. Die Taste (23) "✳" ein- oder mehrmals drücken, um die Funktion zu verlassen.

Vorgehensweise per Sichtkontrolle

Diese Einstellung der Tassenfüllmenge des Produktes kann vom Betreiber über die Tastatur, jedoch nach Sichtkontrolle vorgenommen werden. Die Menge wird dabei während der Ausgabe eingestellt. Diese Funktion wird vom Hersteller ausgeschaltet, sie kann jedoch für die Ausführung einer schnelleren Einstellung aktiviert werden.

1 Die Programmierung der Maschine öffnen, wie in Abschnitt 9.1 beschrieben.

| |
|---------------|
| MENU |
| GUTHABENMENÜ |
| GETRÄNKEMENÜ |
| MASCHINENMENÜ |

2 Um die Option "MASCHINENMENÜ" anzuwählen, die Taste (24) "CLEAN" drücken.

| |
|---------------|
| MENU |
| GUTHABENMENÜ |
| GETRÄNKEMENÜ |
| MASCHINENMENÜ |

3 Die Taste (18) "☕" drücken, um diese zu öffnen.

| |
|------------------|
| MASCHINENMENÜ |
| MENÜ ALLGEMEINES |
| MENÜ DISPLAY |
| MENÜ WASSER |
| WARTUNG |

4 Die Taste (18) "☕" drücken, um das "MENÜ ALLGEMEINES" zu öffnen.

| |
|---------------------|
| MENÜ ALLGEMEINES |
| ÖKO-MODUS |
| STAND-BY EINSTELL. |
| SELBSTLERNVERFAHREN |
| PASSWORT EINSTELLEN |

5 Um die Option "SELBSTLERNVERFAHREN" zu öffnen, wird die Taste (24) "CLEAN" gedrückt. Die Taste (18) "☕" drücken, um diese Option zu öffnen.

| |
|---------------------|
| SELBSTLERNVERFAHREN |
| OFF |
| ON |

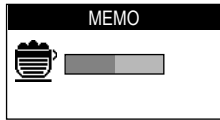
6 Um die Option "ON" anzuwählen, die Taste (24) "CLEAN" drücken. Zu Bestätigung die Taste (18) "☕" drücken.

Die Taste (23) "✳" mehrmals drücken, um die Programmierung zu verlassen.

Nach der Einschaltung der Funktion wird die Taste des Getränks gedrückt, das programmiert werden soll. Die Ausgabe wird dann beendet, wie auf dem Display angegeben, wenn die gewünschte Menge erreicht wurde. Im Beispiel wird ein Cappuccino programmiert. Bevor die Programmierung ausgeführt wird, ist die Maschine gemäß der Beschreibung im Abschnitt 3.8 vorzubereiten.

7 Eine Tasse unter den Auslauf stellen (Abb. 12 auf S. 3).

8 Die Taste (20) "☕" gedrückt halten, bis die Meldung "MEMO" angezeigt wird und dann loslassen. Nun befindet sich die Maschine im Programmiermodus.

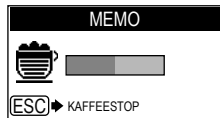


9 Die Maschine beginnt die Ausgabephase der Milch. Auf dem Display wird die Meldung **"MILCHSTOP"** angezeigt.



Ab diesem Zeitpunkt muss die Taste (23) " P" gedrückt werden, sobald die gewünschte Milchmenge in die Tasse ausgegeben wurde.

10 Die Maschine beginnt unverzüglich danach die Kaffeeausgabephase. Auf dem Display wird die Meldung **"KAFFEESTOP"** angezeigt.



Ab diesem Zeitpunkt muss die Taste (23) " P" gedrückt werden, sobald die gewünschte Kaffeemenge in die Tasse ausgegeben wurde.

Nun ist die Taste (20) "" programmiert. Bei jedem Druck gibt die Maschine die soeben programmierte Menge aus.

i Hinweis: Auf diese Weise können die Tassenfüllmengen aller Produkte mit Ausnahme von **"AMERIKAN. KAFFEE"** und **"DAMPF"** programmiert werden.

Nach Beendigung der Programmierung wird erneut die Programmierung geöffnet und der Parameter **"SELBSTLERNVERFAHREN"** auf **"OFF"** gestellt, um zu vermeiden, dass die Benutzer die Portionen versehentlich verändern.

9 PROGRAMMIERUNG MASCHINE



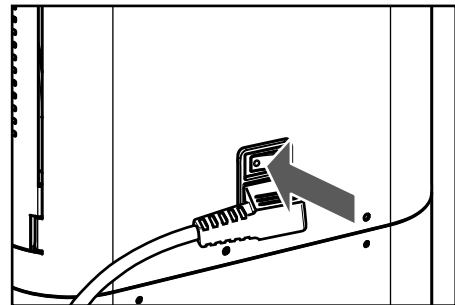
Für alle im Kapitel 9 beschriebenen Arbeitsvorgänge sind ausschließlich der Betreiber oder Fachtechniker zuständig, die alle Abläufe und den Einsatz geeigneter Hilfsmittel unter strikter Einhaltung der geltenden Sicherheitsvorschriften organisieren müssen.

Der Fachtechniker oder der Betreiber können einige Betriebsparameter der Maschine den individuellen Bedürfnissen des Benutzers anpassen.

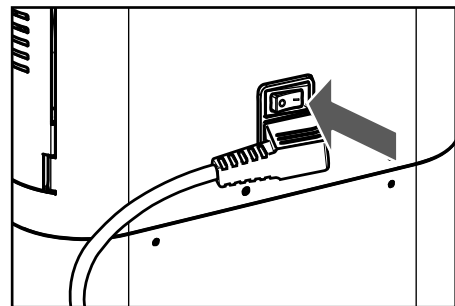
9.1 Zugriff auf die Programmierung

Für den Zugriff auf die Programmierung der Maschine sind folgende Vorgänge auszuführen:

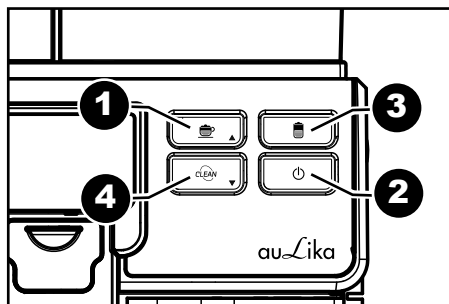
1 Die Maschine mit dem Hauptschalter ausschalten.



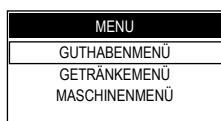
2 Die Maschine über den Hauptschalter einschalten und...



... während die Maschine die Funktionen überprüft, die Tasten in der folgenden Reihenfolge drücken.



Wurde die Abfolge korrekt ausgeführt, so wird das Programmme-
nü geöffnet.



In Abschn. 9.3, Abschn. 9.4 und Abschn. 9.5 werden alle Funktio-
nen dieser Menüs aufgelistet.

i **Hinweis: Anhand der beschriebenen Vorgehens-
weise wird das Programmme-
nü auch dann ge-
öffnet, wenn die Maschine noch kalt ist und die Betrieb-
stemperatur noch nicht erreicht hat. Für die Ausführung
einiger Programme (bspw.: ENTKALKUNG) steuert die
Maschine die Vorgehensweise automatisch und heizt ent-
sprechend der Einstellungen des Herstellers auf.**

i **Hinweis: Erfolgt für einen Zeitraum von 3 Minuten
keine Eingabe, verlässt die Maschine die Program-
mierung und schaltet auf normalen Betrieb um.**

! **Die Menüs müssen jeweils mit einem
PASSWORT geschützt werden.**

! **Zur Eingabe des PASSWORTS wird nicht aufgefor-
dert, wenn der voreingestellte Wert (0000) beibe-
halten wird. Dieser muss bei der 1. Inbetriebnahme der
Maschine geändert werden, damit der Zugriff für Unbe-
fugte nicht möglich ist. Nach der Änderung muss er bei
jeder Öffnung eingegeben werden, wenn Folgendes auf
dem Display angezeigt wird:**



Für die Einstellung des PASSWORTS ist auf den Abschnitt 9.6 Be-
zug zu nehmen, in dem die Einstellung erläutert wird.

9.2 Programmiersteuerungen

Beim Zugriff auf die Menüs der Maschine haben die Tasten der
Tastatur andere Funktionen.

Taste (20) "☕" "Seite Up/Ändern"

Mit dieser Taste besteht die Möglichkeit:

- 1 die Seiten eines Menüs durchzublätern;
- 2 die editierbaren Parameter mit der Taste "OK" zu ändern.

Taste (24) "CLEAN" "Seite Down/Ändern"

Mit dieser Taste besteht die Möglichkeit:

- 1 die Seiten eines Menüs durchzublätern;
- 2 die editierbaren Parameter mit der Taste "OK" zu ändern.

Taste (18) "☺" (OK)

Mit dieser Taste besteht die Möglichkeit:

- 1 die angezeigte Funktion auszuwählen;
- 2 den editierbaren Parameter/Wert zu bestätigen.

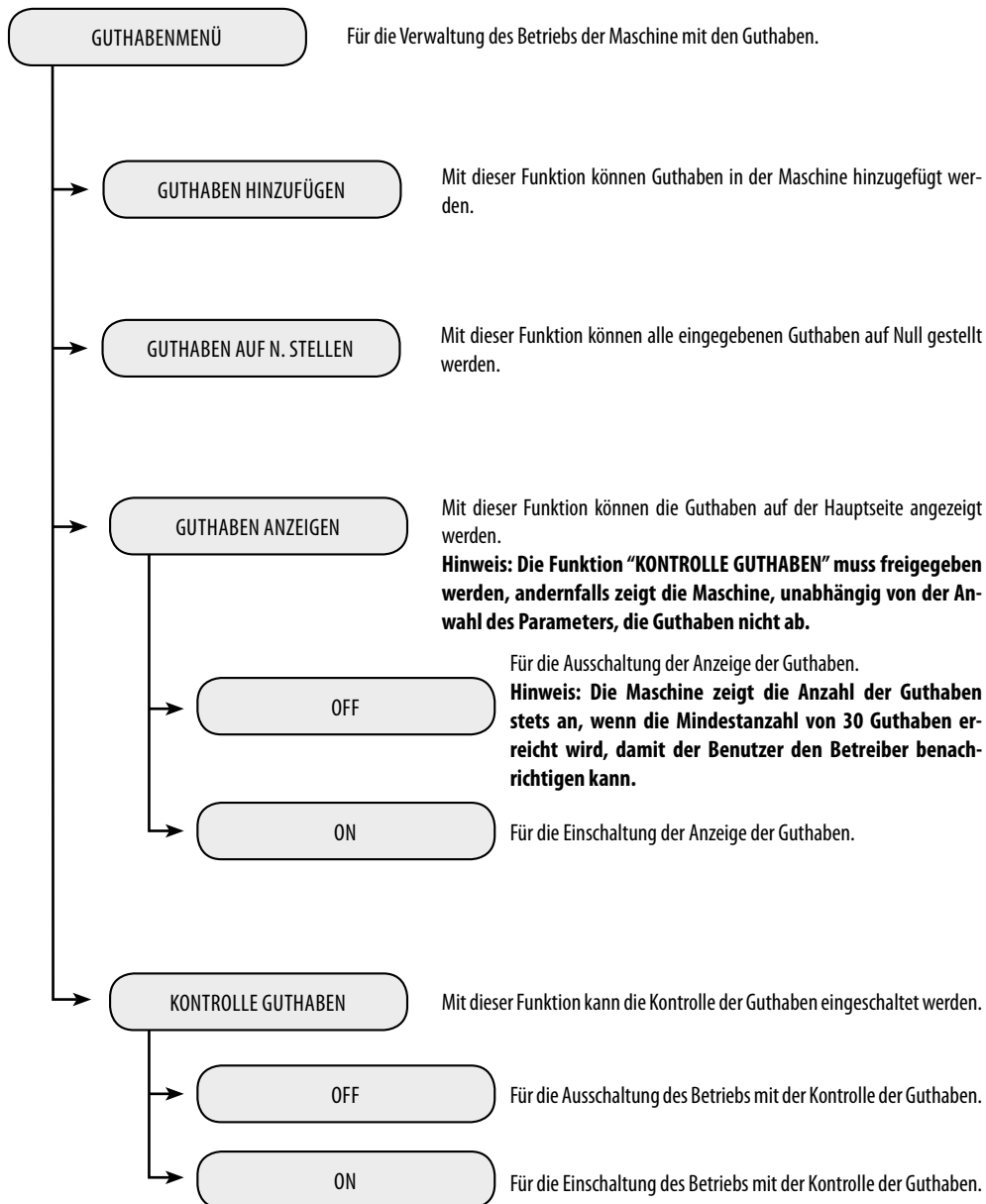
Taste (23) "⏏" "ESC"

Mit dieser Taste wird das Programm ohne Anwahl oder Änderung
des Parameters verlassen.

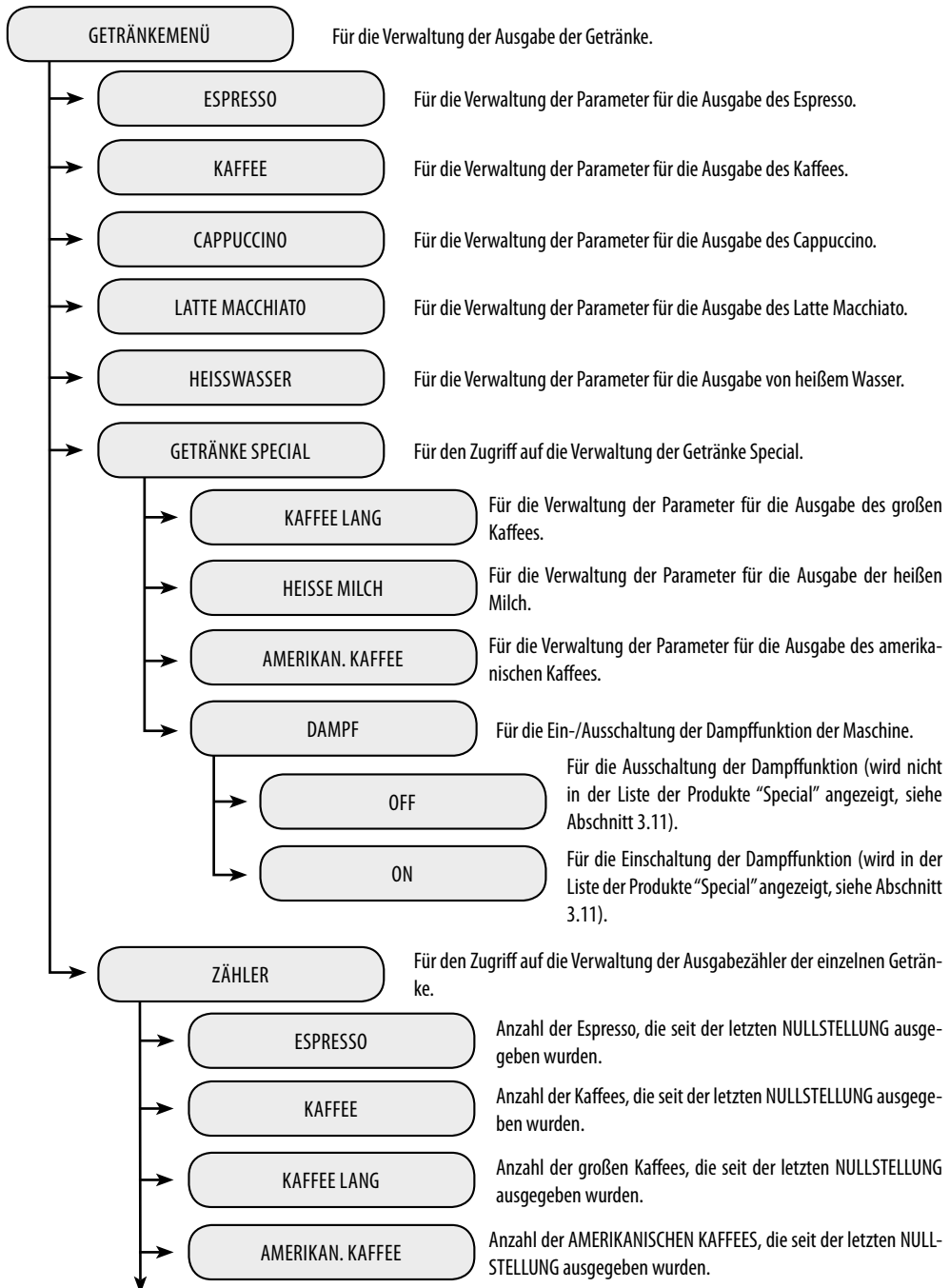
**Hinweis: Die Taste mehrmals drücken, um die Program-
mierung zu verlassen.**

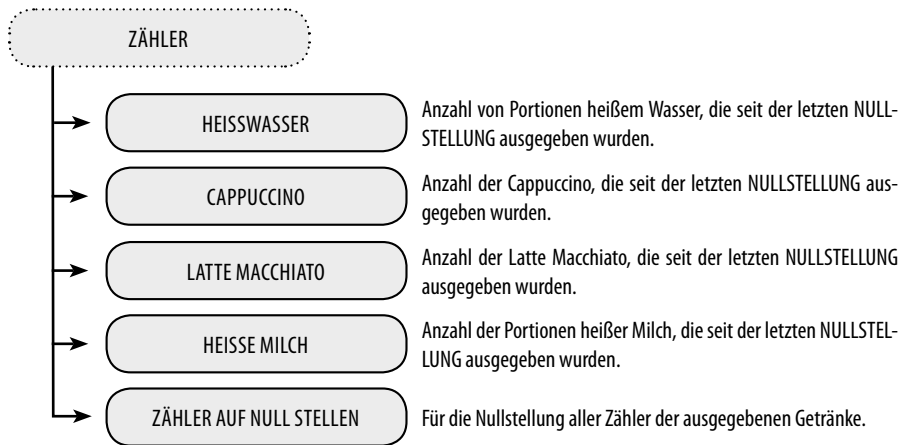
9.3 Guthabenmenü

In diesem Menü können die in die Maschine eingegebenen Guthaben verwaltet werden, um die Ausgabe von nicht gewünschten Produkten zu vermeiden. Die Guthabenverwaltung funktioniert nicht mit der Ausgabe von heißem Wasser, heißer Milch und Dampf.



9.4 Getränkemenü





Getränkeparameter

In diesem Abschnitt werden die verschiedenen Parameter beschrieben, die geändert werden können.

Hinweis: Nicht alle Parameter sind für jede zu programmierende Option vorhanden.

VORBRÜHUNG

Die Vorbrüfung: Der Kaffee wird vor dem eigentlichen Brühvorgang leicht angefeuchtet, damit sich das Aroma des Kaffees voll entfalten kann und der Kaffee einen hervorragenden Geschmack bekommt.

OFF: Die Vorbrüfung wird nicht durchgeführt.

NIEDRIG: aktiviert.

HOCH: längere Vorbrüfung, um den Geschmack des Kaffees optimal zu entfalten.

KAFFEETEMPERATUR

In diesem Bereich kann die Temperatur für die Zubereitung des Kaffees programmiert werden.

NIEDRIG: niedrige Temperatur.

NORMAL: Standard-Temperatur.

HOCH: hohe Temperatur.

TASSENFÜLLMENGE KAFFEE

In diesem Bereich kann die Kaffeemenge, die bei jeder Anwahl des Getränks ausgegeben wird, programmiert werden. Mit der Leiste kann die auszugebende Kaffeemenge fein eingestellt werden (**Maßeinheit des Werts der Turbinenimpulse**).

MILCHMENGE

In diesem Bereich kann die Milchmenge, die bei jeder Anwahl des Getränks ausgegeben wird, programmiert werden. Mit der Leiste kann die auszugebende Milchmenge präzise eingestellt werden (**Maßeinheit des Werts der Sekunden**).

Diese Einstellungen gelten ausschließlich für die Programmierung der Ausgabe von Getränken mit Milch.

WASSERMENGE

In diesem Bereich kann die Wassermenge, die bei jedem Druck der entsprechenden Taste ausgegeben wird, programmiert werden. Mit der Leiste kann die auszugebende Wassermenge präzise eingestellt werden (**Maßeinheit des Werts der Turbinenimpulse**).

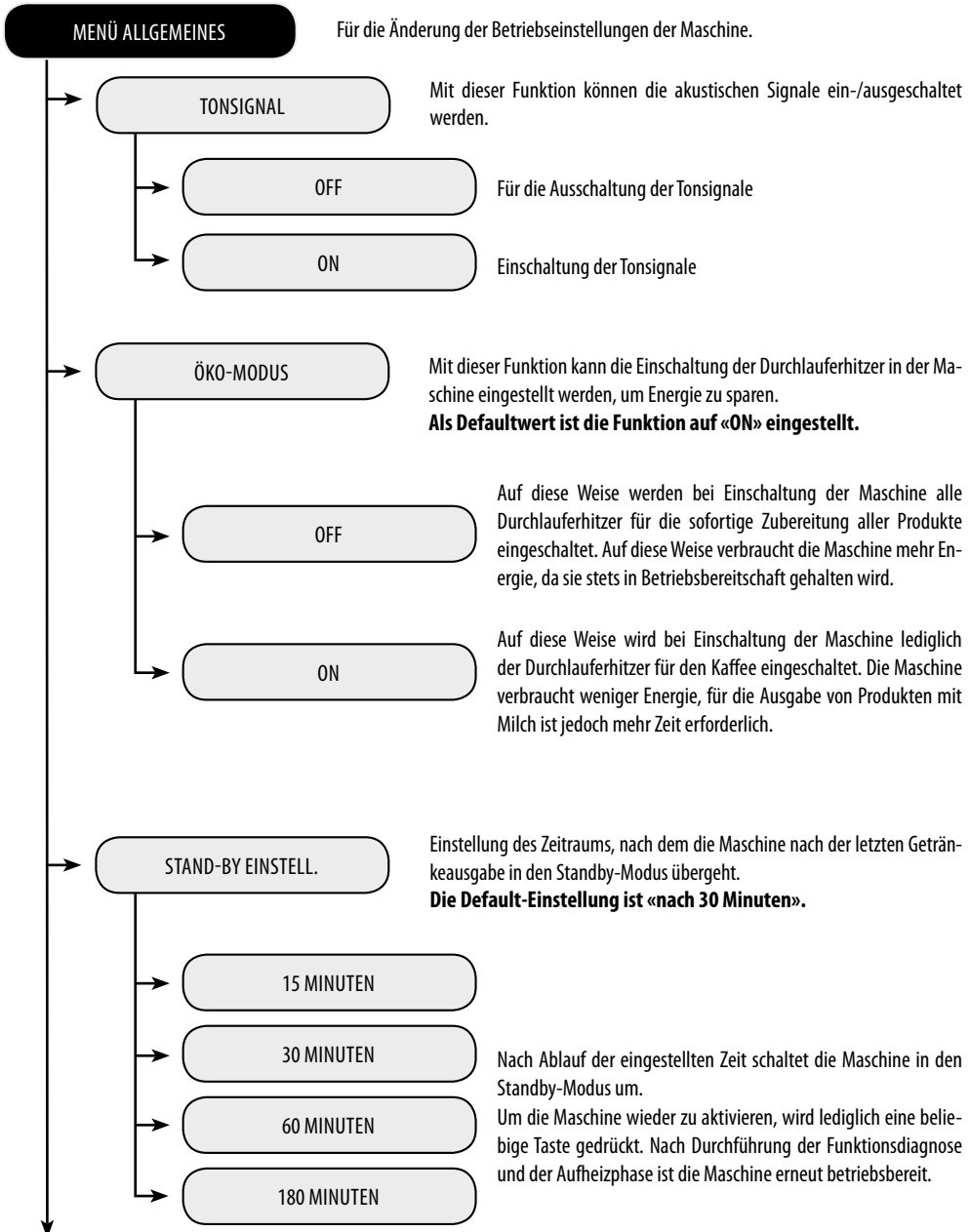
Diese Einstellungen gelten ausschließlich für die Programmierung der Heißwasserausgabe.

STANDARD

Für jedes Getränk können die vom Hersteller vorgenommenen Standard-Voreinstellungen auch je nach angewählter Sprache wiederhergestellt werden. Wird diese Funktion angewählt, so werden die persönlichen Einstellungen des einzelnen Getränks gelöscht.

9.5 Maschinenmenü

In diesem Menü können die allgemeinen Betriebs- und Wartungsparameter der Maschine verwaltet werden.



MENÜ ALLGEMEINES

SELBSTLERNVERFAHREN

Für die Aktivierung der Selbstlernfunktion der Tassenfüllmengen der ausgegebenen Getränke.

OFF

Auf diese Weise ist das Selbstlernverfahren ausgeschaltet.

ON

Auf diese Weise ist das Selbstlernverfahren eingeschaltet. Wird eine Taste für einen Zeitraum von 3 Sekunden gedrückt gehalten, wird der automatische Selbstlernzyklus der Tassenfüllmenge des Getränks gestartet.

PASSWORT EINSTELLEN

Für die Einstellung des PASSWORTS für den Zugriff auf die Programmierung der Maschine.

Hinweis: Ist das PASSWORT auf (0000) eingestellt, so erfolgt während des Zugriffs keine Aufforderung zur Eingabe.

Wird das PASSWORT vergessen, so muss es zurückgesetzt werden. Hierzu muss der Verbraucher-Service kontaktiert werden.

MENÜ DISPLAY

Mit diesem Menü können die Sprache der Menüs, die Helligkeit und der Kontrast des Displays eingestellt werden.

SPRACHE

Die Einstellung ist von wesentlicher Bedeutung für die korrekte Einstellung der Maschinenparameter unter Berücksichtigung des jeweiligen Benutzerlandes.

DEUTSCH

Die derzeit eingestellte Sprache wird angezeigt. Die Sprache kann mit den entsprechenden Steuerungen geändert werden.

HELLIGKEIT

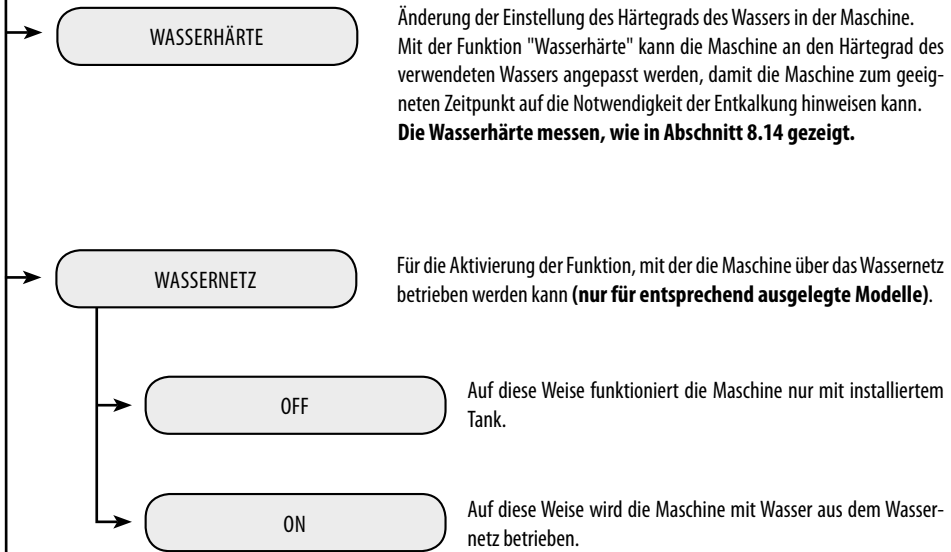
Mit dieser Option kann die korrekte Helligkeit des Displays unter Berücksichtigung der Raumbeleuchtung eingestellt werden.

KONTRAST

Mit dieser Option kann der korrekte Displaykontrast unter Berücksichtigung der Raumbeleuchtung eingestellt werden.

MENÜ WASSER

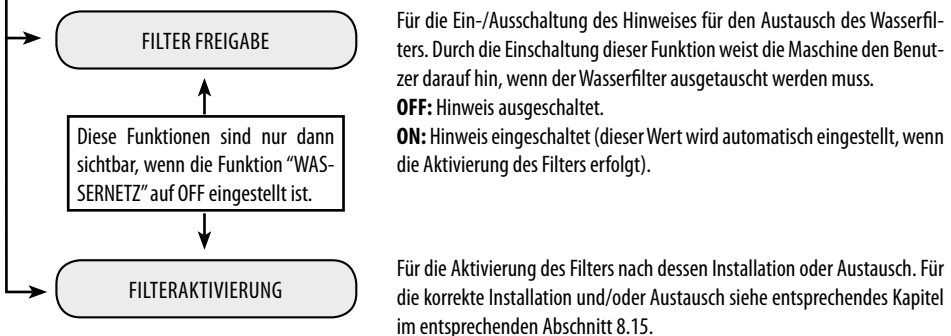
Mit diesem Menü können die Parameter für die korrekte Wasseraufbereitung für die Kaffeeausgabe eingestellt werden.



i Hinweis: Mit dieser Funktion sollte vorsichtig vorgegangen werden, da bei der Einstellung eines falschen Werts Betriebsstörungen verursacht werden könnten.

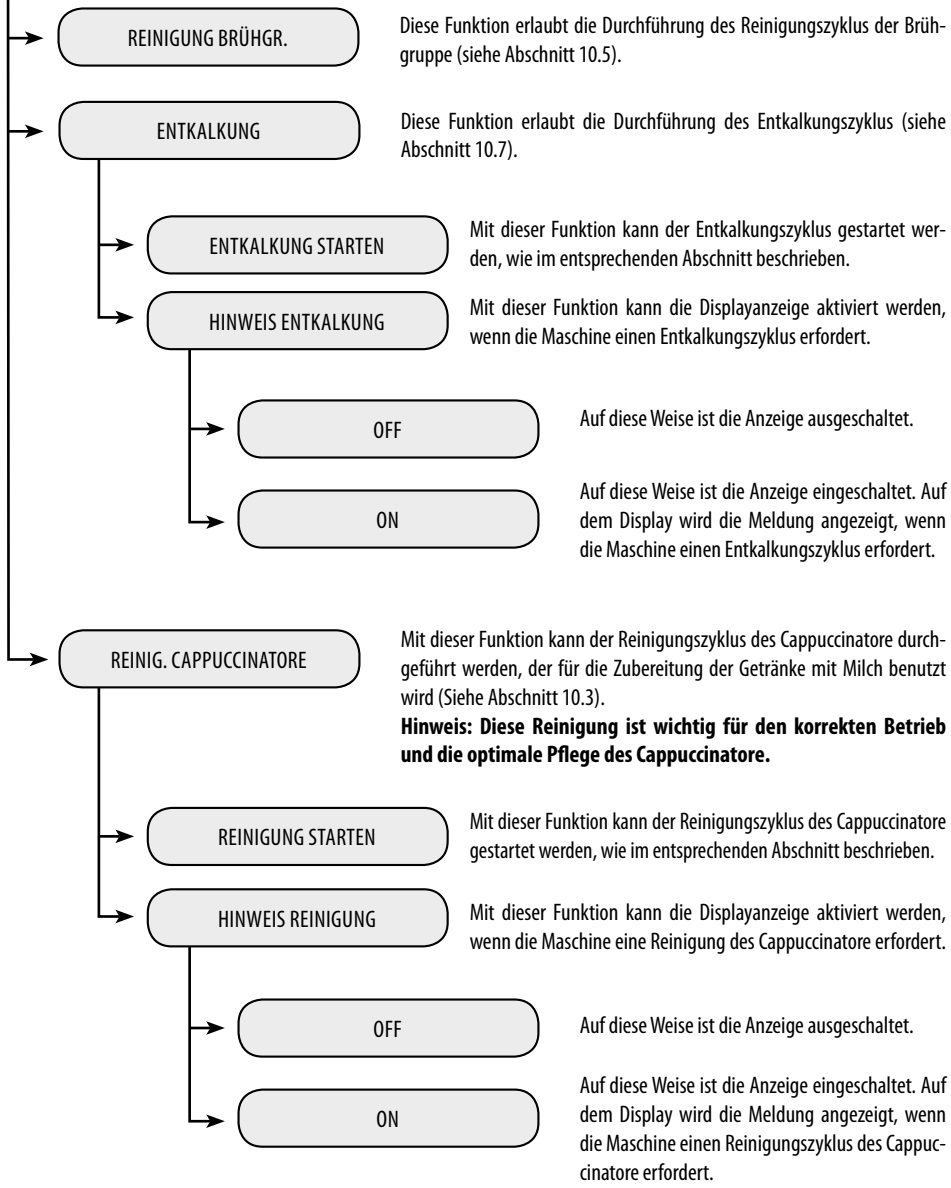
Die Option "ON" darf nur dann aktiviert werden, wenn das Set "Wassernetz" installiert wurde und wenn dieses korrekt angeschlossen wurde. Andernfalls kann kein störungsfreier Betrieb der Maschine gewährleistet werden.

Wird die Option "ON" angewählt, werden die Funktionen "FILTER FREIGABE" und "FILTER AKTIVIERUNG" ausgeblendet und können nicht angewählt werden.



WARTUNG

Mit diesem Menü können alle Funktionen für die korrekte Wartung der Maschine eingestellt werden.



WERKSEINSTELLUNGEN

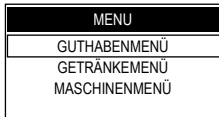
Mit dieser Funktion können alle werkseitigen Einstellungen wiederhergestellt werden.
Hinweis: Dieser Abschnitt erlaubt die Wiederherstellung der Werksdaten zu den persönlichen Einstellungen des Maschinenmenüs.

9.6 EINSTELLUNG PASSWORT

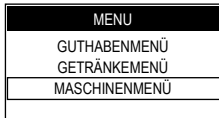
Das PASSWORT muss vom Betreiber eingestellt werden, um den Zugriff von unbefugtem Personal zu vermeiden, das die Einstellungen der Maschine verändert und Betriebsstörungen verursachen könnte.

Bei der Einstellung des PASSWORTS ist folgendermaßen vorzugehen:

- 1** Die Programmierung der Maschine öffnen, wie in Abschnitt 9.1 beschrieben.



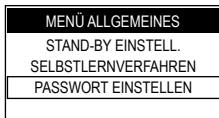
- 2** Um die Option "MASCHINENMENÜ" anzuwählen, die Taste (24) "CLEAN" drücken.



- 3** Die Taste (18) "☺" drücken, um dieses zu öffnen.



- 4** Die Taste (18) "☺" drücken, um das "MENÜ ALLGEMEINES" zu öffnen.



- 5** Um die Option "PASSWORT EINSTELLEN" anzuwählen, die Taste (24) "CLEAN" drücken. Die Taste (18) "☺" drücken, um diese Option zu öffnen.



- 6** Nun kann das PASSWORT eingestellt werden.

- 7** Die Taste (24) "CLEAN" oder die Taste (20) "☺" für die Ein-

stellung der gewünschten Zahl drücken.

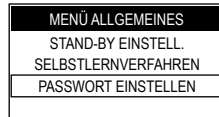
- 8** Die Taste (18) "☺" drücken, um die eingegebene Zahl zu bestätigen, und zur nächsten übergehen.

- 9** Die Schritte (7) und (8) für die Einstellung aller vorgegebenen Zahlen ausführen.

Im folgenden Beispiel wird die Vorgehensweise erläutert.



Wird die Taste (18) "☺" auf der letzten Zahl gedrückt, speichert die Maschine den Code und zeigt wieder die folgende Seite an.



Die Taste (23) "☺" mehrmals drücken, um die Funktion zu verlassen. Ab diesem Zeitpunkt ist die Eingabe des PASSWORTS erforderlich, um die Menüs zu öffnen.

10 REINIGUNG UND WARTUNG



Für alle im Kapitel 10 beschriebenen Arbeitsvorgänge sind ausschließlich der Betreiber oder Fachtechniker zuständig, die alle Abläufe und den Einsatz geeigneter Hilfsmittel unter strikter Einhaltung der geltenden Sicherheitsvorschriften organisieren müssen.

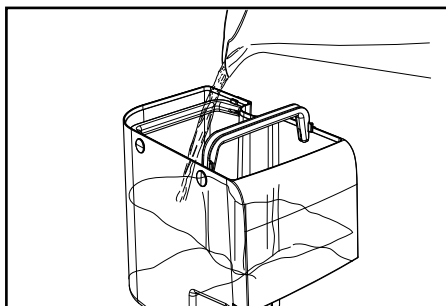
10.1 Reinigungsintervalle

Zur Gewährleistung des störungsfreien Betriebs der Maschine empfiehlt es sich, die Wartungs- und Reinigungsarbeiten gemäß der nachstehenden Tabelle auszuführen.

| Ausführende Vorgänge | Bei Anzeige | Jede Woche | Jeden Monat oder 500 Ausgaben |
|--|-------------|------------|-------------------------------|
| Entleeren und Reinigung des Kaffeesatzbehälters. | ■ | | |
| Gründliche Reinigung Cappuccinatore | | | ■ |
| Reinigung Wassertank | | ■ | |
| Reinigung Brühgruppe | | ■ | |
| Schmierung Brühgruppe | | | ■ |
| Reinigung Kaffeebehälter | | | ■ |
| Entkalkung | ■ | | |

10.2 Reinigung Wasserbehälter

Der Wasserbehälter muss bei jedem Füllvorgang gereinigt werden.



10.3 Gründliche Reinigung Cappuccinatore

Monatlich ist eine sorgfältige Reinigung aller Teile des Cappuccinatore unter Verwendung des Reinigungsmittels Saeco vorzunehmen.

Das Reinigungsmittel Saeco ist bei Ihrem Händler vor Ort oder bei autorisierten Kundendienstzentren erhältlich.

Wird die Reinigung vor und nach jeder Benutzung nicht ausgeführt, so kann der störungsfreie Betrieb der Maschine beeinträchtigt werden.



Verbrennungsgefahr! Zu Beginn der Ausgabe können Spritzer mit heißem Wasser auftreten.

1 Sicherstellen, dass der Cappuccinatore korrekt eingesetzt wurde (**Abb. 09-10, S. 3**).

2 Die Programmierung der Maschine öffnen, wie in Abschnitt 9.1 beschrieben.

3 Die Taste (24) "CLEAN" drücken und die Option "MASCHINEN-MENÜ" anwählen. Die Taste (18) drücken, um das Menü zu öffnen.

4 Die Taste (24) "CLEAN" drücken und die Option "WARTUNG" anwählen. Die Taste (18) drücken, um das Menü zu öffnen.

| |
|--------------------|
| MASCHINENMENÜ |
| MENÜ DISPLAY |
| MENÜ WASSER |
| WARTUNG |
| WERKSEINSTELLUNGEN |

5 Die Taste (24) "CLEAN" drücken, bis die Option "REINIGUNG CAPPUCCINATORE" angewählt werden kann.

| |
|--------------------------|
| WARTUNG |
| REINIGUNG BRÜHGR. |
| ENTKALKUNG |
| REINIGUNG CAPPUCCINATORE |


Zu Bestätigung die Taste (18) drücken.

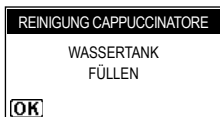
| |
|--------------------------|
| REINIGUNG CAPPUCCINATORE |
| REINIGUNG STARTEN |
| HINWEIS REINIGUNG |


Zu Bestätigung die Taste (18) drücken.

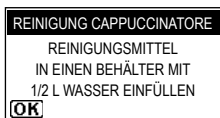


i Hinweis: Sollte diese Option bestätigt werden, so muss der Zyklus in jedem Falle abgeschlossen werden. Die Taste (23) "" zum Verlassen drücken.

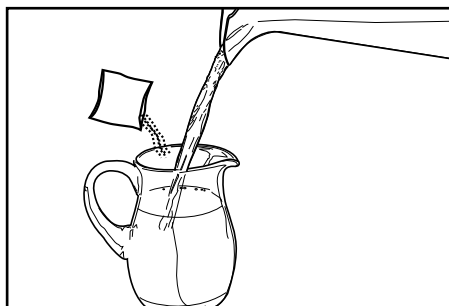
6 Die Taste (18) "" drücken, um den Reinigungszyklus des Cappuccinatore zu starten.




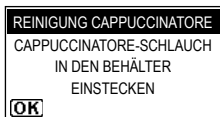
7 Den Wassertank füllen und zur Bestätigung die Taste (18) "" drücken.



8 Den Inhalt eines Beutels der Lösung in einen Behälter mit 1/2 (halbem) Liter frischem Trinkwasser einfüllen.



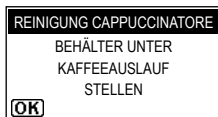
9 Abwarten, bis sich der Inhalt des Beutels vollständig auflöst und die Taste (18) "" zur Bestätigung drücken.




10 Den sauberen Schlauch direkt in den Behälter einstecken.

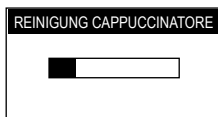
11 Zu Bestätigung die Taste (18) "" drücken.

! Die bei diesem Verfahren ausgegebene Lösung darf keinesfalls getrunken werden. Die Lösung muss weggeschüttet werden.



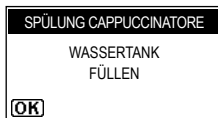
12 Einen leeren Behälter mit einem Fassungsvermögen von mindestens 1 Liter unter den Auslauf stellen und die Taste (18) "" zur Bestätigung drücken.


13 Die Maschine führt einen Reinigungszyklus des Cappuccinatore aus.

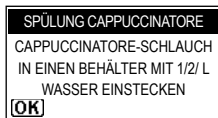


Die Leiste zeigt den Fortschrittsstatus der Reinigung an.

14 Abwarten, bis der Zyklus automatisch beendet wird. Zum Abschluss des Zyklus wird Folgendes auf dem Display angezeigt:




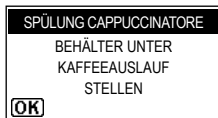
15 Den Wassertank reinigen und mit frischem Trinkwasser füllen. Zur Bestätigung die Taste (18) "" drücken.



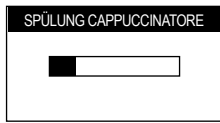
16 Den Behälter, der für die Lösung benutzt wurde, gut reinigen und mit 1/2 (einem halben) Liter frischen Trinkwassers füllen, das für die Spülung benutzt wird.

17 Den unter dem Auslauf stehenden Behälter leeren.

18 Den Ansaugschlauch in den verwendeten Behälter einstecken. Zur Bestätigung die Taste (18) "" drücken.



19 Einen leeren Behälter unter den Auslauf stellen und die Taste (18) zur Bestätigung drücken.



20 Die Maschine führt einen Spülzyklus des Cappuccinatore aus. Die Leiste zeigt den Fortschrittsstatus der Spülung an.

21 Abwarten, bis der Zyklus automatisch beendet wird. Die Maschine schaltet auf normalen Betriebszyklus um.

22 Alle Teile des Cappuccinatore reinigen, wie im Abschnitt 5.4 beschrieben.

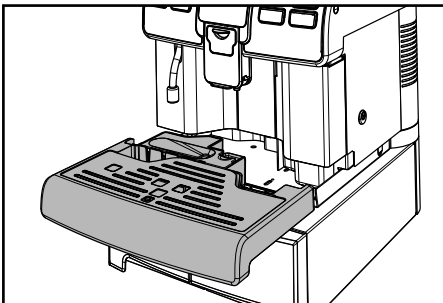
i Hinweis: Es wird empfohlen, den Cappuccinatore von der Maschine abnehmen, wenn er nicht mehr benutzt wird, um diesen in sauberem Zustand aufzubewahren.

10.4 Wöchentliche Reinigung Brühgruppe

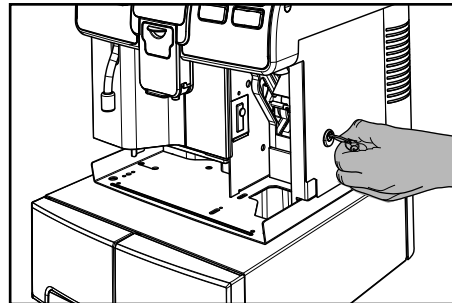
Die Brühgruppe muss immer dann gereinigt werden, wenn der Kaffeebohnenbehälter nachgefüllt wird, mindestens aber einmal pro Woche.

1 Die Kaffeemaschine ausschalten, indem der Schalter gedrückt wird, und den Stecker von der Steckdose abziehen.

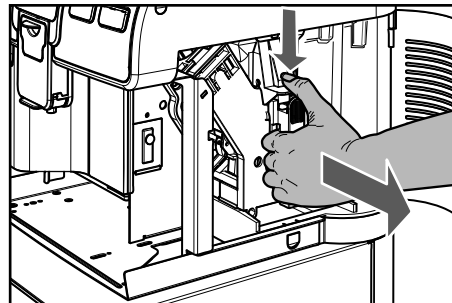
2 Die Abtropfschale und den Kaffeesatzbehälter herausnehmen.



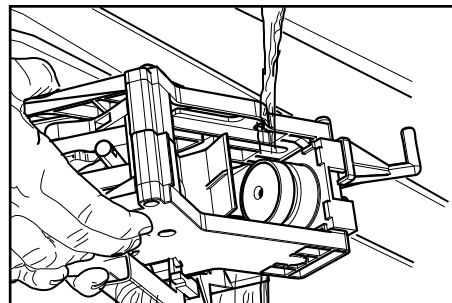
3 Die Servicetür mit dem Schlüssel aus dem Lieferumfang öffnen.



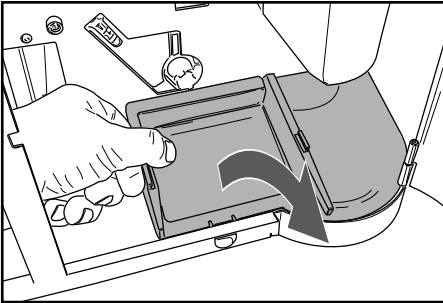
4 Die Brühgruppe herausnehmen, indem sie am entsprechenden Griff gehalten und die Taste «PRESS» gedrückt wird. Die Brühgruppe darf ausschließlich mit lauwarmem Wasser ohne Reinigungsmittel gereinigt werden.



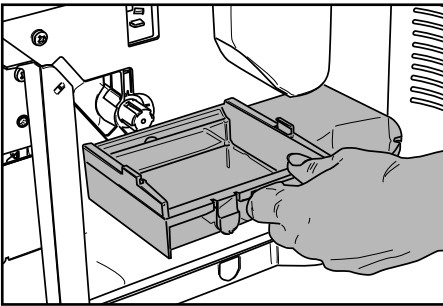
5 Die Brühgruppe mit lauwarmem Wasser reinigen. Den oberen Filter sorgfältig reinigen. Bevor die Brühgruppe in ihre Aufnahme eingesetzt wird, ist sicherzustellen, dass kein Wasser in der Brühkammer verblieben ist.



6 Den inneren Behälter im hinteren Bereich anheben, um ihn zu lösen.

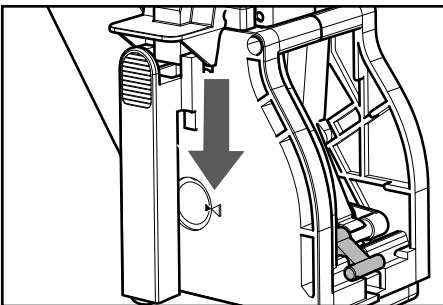


7 Den internen Behälter herausnehmen, reinigen und wieder in die entsprechende Aufnahme einsetzen.



i Hinweis: Wenn der Behälter eingesetzt wird, ist die Vorgehensweise zur Herausnahme in umgekehrter Reihenfolge auszuführen.

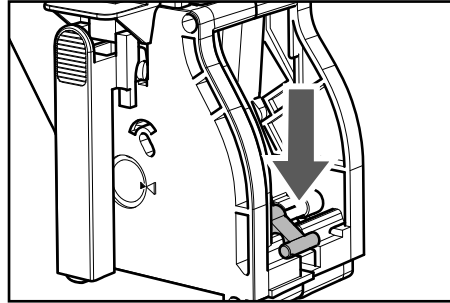
8 Sicherstellen, dass sich die Brühgruppe in der Ruhestellung befindet; die zwei Bezugspunkte müssen übereinstimmen.



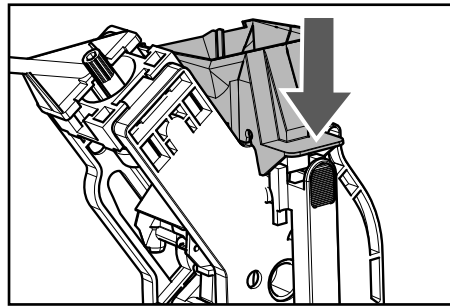
Im gegenteiligen Falle den unter Punkt (9) beschriebenen Vorgang ausführen.

• 46 •

9 Sicherstellen, dass der Hebel die Basis der Brühgruppe berührt.



10 Sicherstellen, dass sich der angegebene Haken für die Sperre der Brühgruppe in der korrekten Position befindet. Um dessen Position zu überprüfen, wird die Taste "PRESS" kräftig gedrückt.



11 Die Brühgruppe wieder in den entsprechenden Bereich einsetzen, bis sie einrastet. Dabei NICHT die Taste "PRESS" drücken.

12 Den Kaffeesatzbehälter und die Abtropfschale einsetzen. Die Servicetür schließen.

10.5 Reinigung Brühgruppe mit "Kaffeefettlöser-Tabletten"

Neben der wöchentlichen Reinigung wird empfohlen, diesen Reinigungszyklus nach jeweils 500 Tassen Kaffee oder einmal monatlich mit den "Kaffeefettlöser-Tabletten" auszuführen. Mit diesem Vorgang wird die Wartung der Brühgruppe abgeschlossen.

Die "Kaffeefettlöser-Tabletten" für die Reinigung der Brühgruppe und das "Maintenance Kit" sind bei Ihrem Händler vor Ort oder bei autorisierten Kundendienstzentren erhältlich.

! Achtung: die "Kaffeefettlöser-Tabletten" verfügen nicht über Inhaltstoffe für die Entkalkung. Für die

Entkalker sollte der Entkalker Saeco verwendet werden. Dabei ist der im Kapitel Entkalkung beschriebene Vorgang auszuführen.

Der Reinigungszyklus kann nicht unterbrochen werden. Der Vorgang muss von einer Person überwacht werden.

⚠ Achtung! Die bei diesem Verfahren ausgegebene Lösung darf keinesfalls getrunken werden. Die Lösung muss weggeschüttet werden.

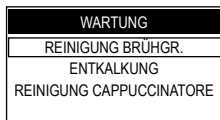
1 Die Programmierung der Maschine öffnen, wie in Abschnitt 9.1 beschrieben.

2 Die Taste (24) "CLEAN" drücken und die Option "MASCHINENMENÜ" anwählen. Die Taste (18) "☕" drücken, um das Menü zu öffnen.

3 Die Taste (24) "CLEAN" drücken und die Option "WARTUNG" anwählen.



4 Die Taste (18) "☕" drücken, um das Menü zu öffnen.



5 Die Taste (18) "☕" drücken, um den Reinigungszyklus der Brühgruppe zu öffnen.

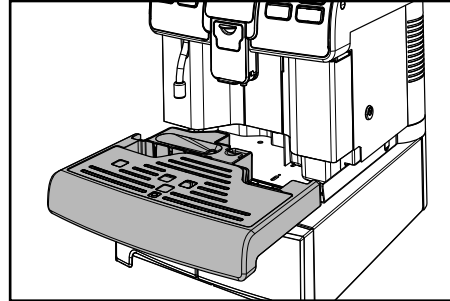


i Hinweis: Sollte diese Option bestätigt werden, so muss der Zyklus in jedem Falle abgeschlossen werden. Die Taste (23) "★" zum Verlassen drücken.

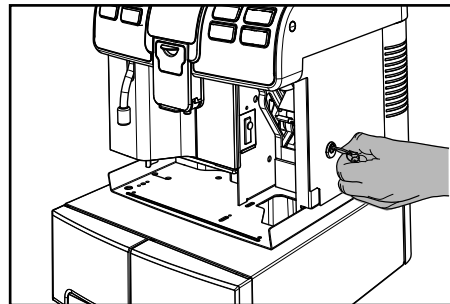
6 Die Taste (18) "☕" drücken, um den Reinigungszyklus der Brühgruppe zu starten.



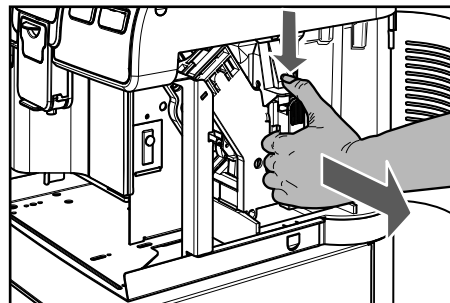
7 Die Abtropfschale und den Behälter Bereich Brühgruppe herausnehmen.



8 Die Servicetür mit dem Schlüssel aus dem Lieferumfang öffnen.



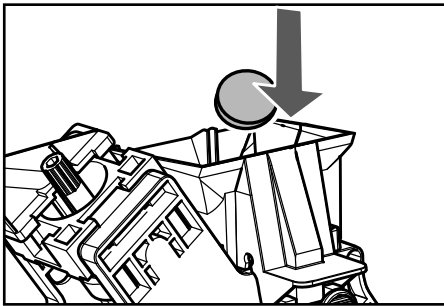
9 Die Brühgruppe herausnehmen, indem sie am entsprechenden Griff gehalten und die Taste «PRESS» gedrückt wird.



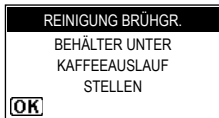
10 Die Taste (18) "☕" drücken, um die Herausnahme der Brühgruppe zu bestätigen.



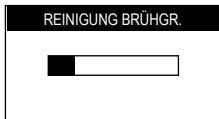
11 Die Reinigungstablette in die Brühgruppe einwerfen und die Brühgruppe wieder in die Maschine einsetzen. Darauf achten, dass alle Teile eingesetzt wurden und die Tür schließen.



12 Nach dem Einwurf der Tablette die Taste (18) "☕" zur Bestätigung drücken.



13 Einen Behälter unter den Kaffeeauslauf stellen und zur Bestätigung die Taste (18) "☕" drücken.



14 Der Zyklus wird von der Maschine automatisch beendet.

i Hinweis: Nach Beendigung des Zyklus schaltet die Maschine wieder in den normalen Betriebszyklus. Es wird empfohlen, die Brühgruppe zu entfernen und mit frischem Trinkwasser zu reinigen.

10.6 Schmierung Brühgruppe

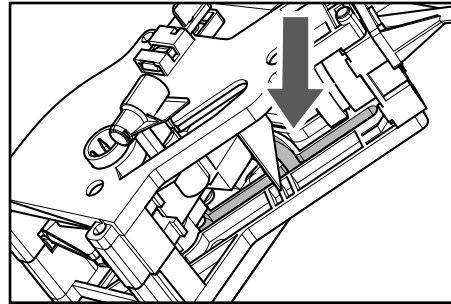
Die Brühgruppe sollte nach jeweils 500 Tassen Kaffee oder einmal monatlich geschmiert werden.

Das Fett für die Schmierung der Brühgruppe und das komplette "Service Kit" sind bei Ihrem Händler vor Ort oder bei autorisierten Kundendienstzentren erhältlich.

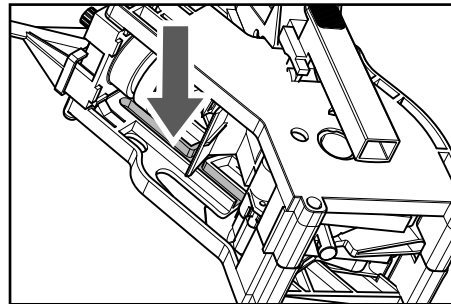
i Hinweis: Für die Anzeige der Anzahl der ausgegebenen Kaffees ist auf das Menü "ZÄHLER" im Menü "GETRÄNKEMENÜ" Bezug zu nehmen (Abschnitt 9.4 - S. 36).

Vor der Schmierung der Brühgruppe muss diese unter fließendem Wasser gereinigt werden, wie im Kapitel "Wöchentliche Reinigung der Brühgruppe" erläutert.

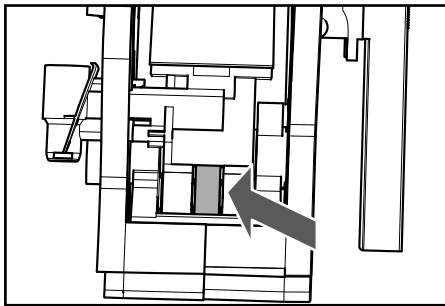
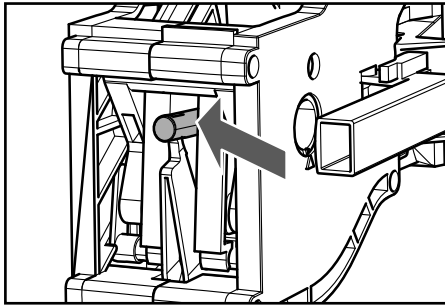
1 Die Führungen der Brühgruppe ausschließlich mit dem Fett Saeco schmieren.



Das Fett gleichmäßig auf beide seitlichen Führungen auftragen.



2 Auch die Welle schmieren.



3 Die Brühgruppe wieder in den entsprechenden Bereich einsetzen, bis sie einrastet. Dabei NICHT die Taste "PRESS" drücken.

4 Den Kaffeesatzbehälter und die Abtropfschale einsetzen. Die Servicetür schließen.

10.7 Entkalkung

Kalk ist von Natur aus im Wasser enthalten, das für den Betrieb der Maschine benutzt wird. Dieser Kalk muss regelmäßig entfernt werden, da er das Wasser- und Kaffeesystem Ihres Geräts verstopfen kann. Die moderne Elektronik weist über das Display der Maschine (mit eindeutigen Symbolen) darauf hin, wenn die Durchführung einer Entkalkung erforderlich ist. Hierfür müssen lediglich die nachfolgend beschriebenen Hinweise beachtet werden.

Dieser Vorgang muss ausgeführt werden, bevor die Maschine bereits nicht mehr störungsfrei funktioniert, da in diesem Falle die Reparatur nicht durch die Garantie gedeckt ist.

Ausschließlich den Saeco-Entkalker benutzen. Dieser wurde eigens dafür entwickelt, die Leistungen und den Betrieb der Maschine für deren gesamtes Betriebsleben optimal zu erhalten, und, soweit er korrekt verwendet wird, Beeinträchtigungen des ausgegebenen Produktes zu vermeiden.

Der Entkalker und das komplette "Maintenance Kit" sind bei Ihrem Händler vor Ort oder bei autorisierten Kundendienstzentren erhältlich.

! Achtung! Die Entkalkerlösung und die bis zum Abschluss des Zyklus ausgegebenen Produkte dürfen keinesfalls getrunken werden. Keinesfalls darf Essig als Entkalker verwendet werden.

1 Die Taste ON/OFF drücken, um die Maschine einzuschalten. Warten, bis die Maschine die Spül- und Aufheizphase beendet.

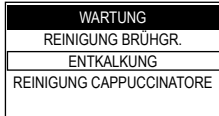
! Achtung! Bevor der Entkalker eingefüllt wird, muss der Wasserfilter "Intenza" herausgenommen werden.

2 Die Programmierung der Maschine öffnen, wie in Abschnitt 9.1 beschrieben.

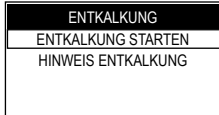
3 Die Taste (24) "CLEAN" drücken und die Option "MASCHINEN-MENÜ" anwählen. Die Taste (18) "☺" drücken, um das Menü zu öffnen.

| |
|-------------------|
| MASCHINENMENÜ |
| MENÜ DISPLAY |
| MENÜ WASSER |
| WARTUNG |
| WERKEINSTELLUNGEN |

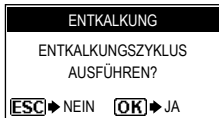
4 Die Taste (24) "CLEAN" drücken und die Option "WARTUNG" anwählen. Die Taste (18) "☺" drücken, um das Menü zu öffnen.



5 Die Taste (24) "CLEAN" drücken und die Option "ENTKALKUNG" anwählen. Die Taste (18) "☕" drücken, um das Menü zu öffnen.

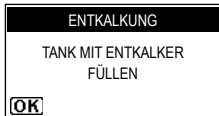


6 Die Option "ENTKALKUNG STARTEN" anwählen. Die Taste (18) "☕" drücken, um das Menü zu öffnen.

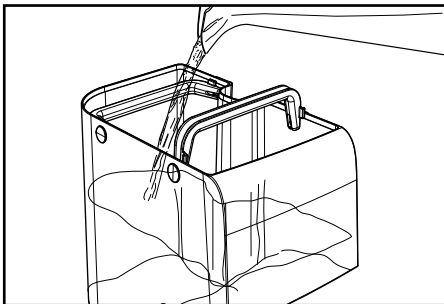


i Hinweis: Sollte diese Option bestätigt werden, so muss der restliche Zyklus in jedem Falle abgeschlossen werden. Die Taste (23) "★" zum Verlassen drücken.

7 Die Taste (18) "☕" drücken, um den Zyklus der ENTKALKUNG zu starten.



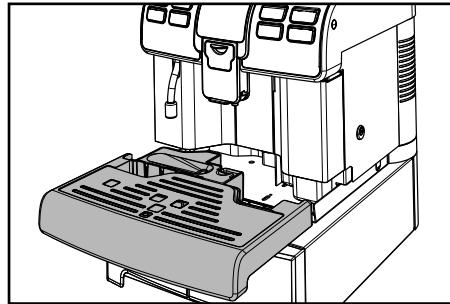
8 Den gesamten Inhalt der Flasche mit konzentriertem Entalker Saeco in den Wassertank des Geräts einfüllen und den Tank mit frischem Trinkwasser bis zu dem Füllstand auffüllen, der mit dem Symbol gekennzeichnet ist.



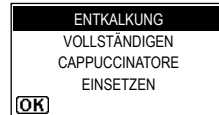
9 Den Tank wieder in die Maschine einsetzen. Die Taste (18) "☕" drücken.



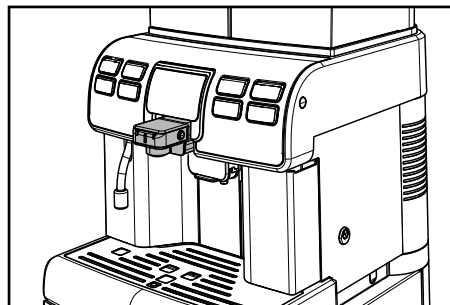
10 Alle vorhandenen Flüssigkeiten aus der Abtropfschale leeren und die Abtropfschale wieder in die Maschine einsetzen.



Die Taste (18) "☕" drücken.



11 Den kompletten Cappuccinatore in die Maschine einsetzen und den Kaffeeauslauf entfernen.

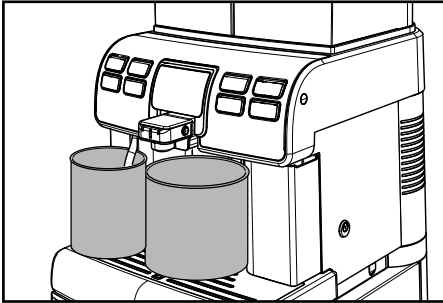


Die Taste (18) "☕" drücken.

i Hinweis: Während dem Entkalkungszyklus muss der Ansaugschlauch vom Cappuccinatore entfernt werden.

ENTKALKUNG
BEHÄLTER UNTER MILCH-
UND HEISSWASSERDÜSEN
STELLEN
OK

12 Einen Behälter unter die Heißwasserdüse und einen großen Behälter unter den Cappuccinatore stellen.



i Hinweis: Der Behälter muss mindestens 1,5 Liter fassen.

Die Taste (18) "☺" drücken.

ENTKALKUNG
SCHRIIT 1 VON 2
ESC PAUSE

i Ist kein so großer Behälter zur Hand, wird der Zyklus durch Druck der Taste (23) "★" in den Pausenmodus geschaltet, der Behälter entleert und erneut in die Maschine eingesetzt. Dann wird der Zyklus fortgesetzt, indem die Taste (18) "☺" gedrückt wird.

13 Nun beginnt die Maschine in Intervallen mit der Ausgabe des Entkalkers (die Leiste zeigt den Fortschrittsstatus des Zyklus an).

14 Befindet sich keine Lösung mehr im Tank, so fordert die Maschine zur Entleerung und Spülung des Tanks mit frischem Trinkwasser auf.

ENTKALKUNG
TANK AUSSPÜLEN UND MIT
FRISCHEM WASSER FÜLLEN
OK

15 Den Tank sorgfältig ausspülen und mit frischem Trinkwasser füllen.

16 Den Tank in die Maschine einsetzen. Die Taste (18) "☺" drücken.

17 Die für die Auffangung der Flüssigkeit, die aus der Maschine austritt, benutzten Behälter leeren.

ENTKALKUNG
ABTROPFSCHALE
LEEREN
OK

18 Alle vorhandenen Flüssigkeiten aus der Abtropfschale entleeren und die Abtropfschale wieder einsetzen. Die Taste (18) "☺" drücken.

ENTKALKUNG
VOLLSTÄNDIGEN
CAPPUCCINATORE
EINSETZEN
OK

19 Überprüfen, ob der Cappuccinatore in die Maschine eingesetzt wurde.

Die Taste (18) "☺" drücken.

ENTKALKUNG
BEHÄLTER UNTER MILCH-
UND HEISSWASSERDÜSEN
STELLEN
OK

20 Einen Behälter unter die Heißwasserdüse und einen großen Behälter unter den Cappuccinatore stellen.

Die Taste (18) "☺" drücken.

ENTKALKUNG
SCHRIIT 2 VON 2
ESC PAUSE

21 Die Maschine führt den Spülzyklus aus.

i Hinweis: Für die Spülphase ist eine bestimmte, werkseitig festgelegte Wassermenge erforderlich. Damit kann ein korrekter Spülzyklus durchgeführt werden, um die Ausgabe von Produkten unter optimalen Bedingungen zu gewährleisten. Die Aufforderung zur Füllung des Tanks während der Ausführung des Spülzyklus ist normal und gehört zum Verfahren.

i Hinweis: Der Spülzyklus kann durch Druck der Taste (23) "★" unterbrochen werden. Um den Zyklus fortzusetzen, wird die Taste (18) "☺" gedrückt. Dadurch kann der Behälter entleert oder die Maschine für einen kurzen Zeitraum unbeaufsichtigt gelassen werden.

22 Nach Beendigung des Spülzyklus führt die Maschine den Aufheiz- und den Spülzyklus für die Ausgabe der Produkte durch.

23 Die für die Auffangung der Flüssigkeit, die aus der Maschine austritt, benutzten Behälter leeren und den Kaffeeauslauf wieder montieren.

24 Die Maschine ist betriebsbereit.

i Hinweis:


- Die Entsorgung der Entkalkerlösung muss gemäß den Vorgaben des Herstellers und/oder den im Benutzerland geltenden Vorschriften erfolgen;
- nach der Ausführung des Entkalkungszyklus ist folgendes vorzunehmen:
 - 1 die Reinigung der Brühgruppe, wie im Abschnitt "Brühgruppe" im Kapitel "Reinigung und Wartung" beschrieben;
 - 2 die Spülung des Cappuccinatore unter laufendem Wasser.

Nach der Ausführung eines Entkalkungszyklus wird empfohlen, die Abtropfschale zu entleeren.

11 VERSCHROTTUNG DER MASCHINE

Dieses Produkt entspricht der EU-Richtlinie 2002/96/EG



Das Symbol  auf dem Produkt oder seiner Verpackung weist darauf hin, dass das Produkt nicht als normaler Haushaltsabfall zu behandeln ist, sondern an einem Sammelpunkt für das Recycling von elektrischen und elektronischen Geräten abgegeben werden muss.

Durch Ihren Beitrag zum korrekten Entsorgen dieses Produkts schützen Sie die Umwelt und die Gesundheit Ihrer Mitmenschen. Umwelt und Gesundheit werden durch falsches Entsorgen gefährdet.

Weitere Informationen über das Recycling dieses Produkts erhalten Sie von Ihrer Gemeinde, der Müllabfuhr oder dem Geschäft, in dem Sie das Produkt gekauft haben.

| Probleme | Ursachen | Abhilfen |
|--|---|--|
| Die Maschine schaltet sich nicht ein. | Die Maschine ist nicht an das Stromnetz angeschlossen und/oder der Schalter ist auf "0" gestellt. | Die Maschine an das Stromnetz anschließen und/oder den Schalter auf "I" stellen. |
| Der Kaffee ist nicht heiß genug. | Die Tassen sind kalt. | Die Tassen mit heißem Wasser vorwärmen. |
| Der Kaffee hat wenig Crema. (Siehe Hinweis) | Die Kaffeemischung ist nicht geeignet, der Kaffee ist nicht röstfrisch, das Kaffeepulver wurde zu grob gemahlen. | Die Kaffeemischung wechseln oder den Mahlgrad einstellen, wie im Abschnitt "Mahlwerkeinstellung" beschrieben. |
| Die Maschine benötigt zu lange Aufwärmzeiten oder die Wassermenge, die aus der Düse kommt, ist begrenzt. | Das Maschinensystem ist verkalkt. | Die Maschine entkalken. |
| Aus dem Cappuccinatore treten während der Ausgabe der Milch Luftblasen aus. | Die Anschlussstücke der Schläuche sind falsch angeschlossen oder nicht vollständig in den Cappuccinatore eingesteckt. | Den Ansaugschlauch vollständig in den Cappuccinatore einstecken. |
| Beim Ansaugen der Milch tritt Dampf aus dem Cappuccinatore aus. | Im Behälter ist keine Milch mehr vorhanden. | Überprüfen, ob Milch vorhanden ist und, soweit erforderlich, den Milchbehälter füllen oder durch einen neuen Milchbehälter ersetzen. |
| Die Brühgruppe kann nicht herausgenommen werden. | Die Brühgruppe wurde nicht korrekt eingesetzt. | Die Maschine einschalten. Die Servicetür schließen. Die Brühgruppe kehrt automatisch in die Ausgangsposition zurück. |
| | Behälter Bereich Brühgruppe eingesetzt. | Den Behälter Bereich Brühgruppe vor der Brühgruppe aus der Maschine herausnehmen. |
| Die Maschine führt den Mahlvorgang aus, aber es wird kein Kaffee ausgegeben. (Siehe Hinweis) | Brühgruppe verschmutzt. | Die Brühgruppe reinigen (Abschnitt "Brühgruppe"). |
| | Auslauf verschmutzt. | Den Auslauf reinigen. |
| Kaffee zu wässrig. (Siehe Hinweis) | Portion zu klein | Die zu mahlende Kaffeemenge einstellen. |
| Langsame Kaffeeausgabe. (Siehe Hinweis) | Der Kaffee ist zu fein gemahlen. | Die Kaffeemischung wechseln oder den Mahlgrad einstellen, wie im Abschnitt "Mahlwerkeinstellung" beschrieben. |
| | Brühgruppe verschmutzt. | Die Brühgruppe reinigen (Abschnitt "Brühgruppe"). |
| Der Kaffee tritt neben dem Auslauf aus. | Auslauf verstopft oder in der falschen Position. | Den Auslauf und seine Ausgabeöffnungen reinigen. Den Auslauf korrekt anbringen. |

Hinweis: Diese Probleme stellen keine Störung dar, wenn die Kaffeemischung geändert wurde oder diese Störungen im Rahmen der ersten Installation auftreten.

Bitte wenden Sie sich für jedes nicht in der Tabelle aufgeführte Problem, oder wenn die empfohlenen Abhilfen das Problem nicht lösen, an unseren Callcenter unter der auf der letzten Seite des vorliegenden Handbuchs aufgeführten Telefonnummer.

03



15002813 - Rev.02 del 15-06-12

DE

03

Der Hersteller behält sich das Recht vor, Änderungen jeder Art ohne Vorankündigung vorzunehmen.

